

## 스프링 플런저 · 움직이는 볼 / 내부 육각렌치

EH 22031.



### 제품 설명

스프링 플런저는 정위치를 잡아주는 용도 혹은 압력을 가하거나 멈춤쇠 또는 배출(사출/프레스) 용도로 적용 가능  
움직이는 볼로 상대물의 마모를 최소화 할 수 있음. 또한 상대물에 따라서 확실하게 볼이 잠길 수 있음.  
플라스틱 베어링으로 인해 전기 절연 효과를 지님.

### 재질

#### 몸체

- 스틸, 흑색처리
- 스테인레스 스틸 1.4305

#### 베어링

- 플라스틱

#### 볼

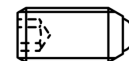
- 볼 베어링 스틸, 경화처리
- 스테인레스 스틸, 경화처리

#### 스프링

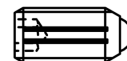
- 스테인리스 스틸

### 특징

일반 스프링력: 표시 없음  
고하중 스프링력: 두줄 표시



일반 스프링력



중하중 스프링력

### 더 많은 정보

#### 참조

스페셜 타입 별도 요청.  
스프링 플런저의 스프링 범위와 강도는 특별히 검사되었음.

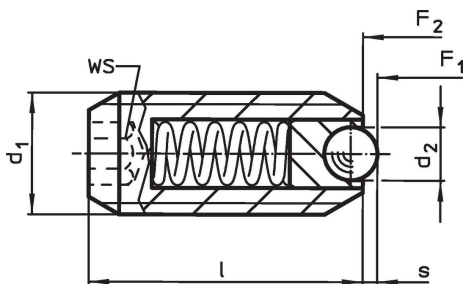
#### 참조

나사 풀림 방지는 별도 요청. 부록 - 기술 자료 - 참조.  
인덱싱 (indexing) 저항의 계산 방법은 섹션 첫 부분의 상세 내용 참조.

#### 추가 제품

- Locators, with bore hole, for spring plungers
- Locators, smooth, for spring plungers
- 홀더, 스프링 플런저 용

### 그림



### 주문 정보

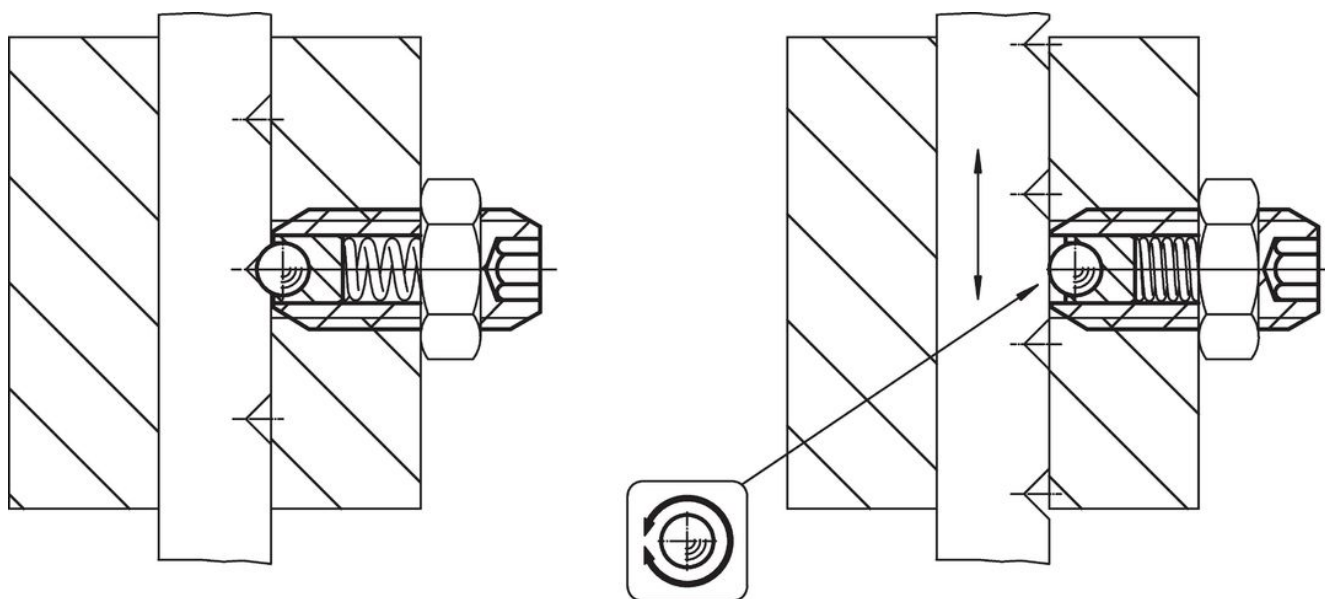
d <sub>1</sub>	치수		WS	스트로크 s	스프링력 <sup>1)</sup>		최소	최대	[g]	제품 번호.
	d <sub>2</sub>	l			F <sub>1</sub>	F <sub>2</sub>				
[mm]			[mm]	[mm]	[N]		[°C]			
스틸, 일반 하중 스프링										
M 5	2,0	14	2,5	0,50	4,8	6,8	-30	90	1,0	22031.0005
M 6	2,5	15	3,0	0,70	6,3	10,0	-30	90	1,6	22031.0006
M 8	3,5	18	4,0	0,95	16,0	24,0	-30	90	3,7	22031.0008
M10	4,5	23	5,0	1,40	18,8	31,7	-30	90	7,4	22031.0010
M12	6,5	26	6,0	2,50	24,0	49,0	-30	90	11,0	22031.0012
M16	8,5	33	8,0	3,10	38,0	68,0	-30	90	30,0	22031.0016

<sup>1)</sup> 통계상 평균수치임

d <sub>1</sub>	치수		WS [mm]	스트로크 s [mm]	스프링력 <sup>1)</sup>		최소 ~ 최대 [°C]		[g]	제품 번호
	d <sub>2</sub>	l			F <sub>1</sub>	F <sub>2</sub>	최소	최대		
[mm]					[N]					
<b>스틸, 고하중 스프링</b>										
M 5	2,0	14	2,5	0,50	10,0	14,0	-30	90	1,1	<a href="#">22031.0045</a>
M 6	2,5	15	3,0	0,70	11,0	16,0	-30	90	1,6	<a href="#">22031.0046</a>
M 8	3,5	18	4,0	0,95	23,0	40,0	-30	90	3,7	<a href="#">22031.0048</a>
M10	4,5	23	5,0	1,40	28,0	54,3	-30	90	7,4	<a href="#">22031.0050</a>
M12	6,5	26	6,0	2,50	36,5	77,3	-30	90	12,0	<a href="#">22031.0052</a>
M16	8,5	33	8,0	3,10	50,0	88,7	-30	90	30,0	<a href="#">22031.0056</a>
<b>스테인리스 스틸, 일반 하중 스프링</b>										
M 5	2,0	14	2,5	0,50	4,8	6,8	-30	90	1,1	<a href="#">22031.0205</a>
M 6	2,5	15	3,0	0,70	6,3	10,0	-30	90	1,6	<a href="#">22031.0206</a>
M 8	3,5	18	4,0	0,95	16,0	24,0	-30	90	3,7	<a href="#">22031.0208</a>
M10	4,5	23	5,0	1,40	18,8	31,7	-30	90	7,5	<a href="#">22031.0210</a>
M12	6,5	26	6,0	2,50	24,0	49,0	-30	90	11,0	<a href="#">22031.0212</a>
M16	8,5	33	8,0	3,10	38,0	68,0	-30	90	30,0	<a href="#">22031.0216</a>
<b>스텐레스 스틸, 고하중 스프링</b>										
M 5	2,0	14	2,5	0,50	10,0	14,0	-30	90	1,1	<a href="#">22031.0245</a>
M 6	2,5	15	3,0	0,70	11,0	16,0	-30	90	1,6	<a href="#">22031.0246</a>
M 8	3,5	18	4,0	0,95	23,0	40,0	-30	90	3,7	<a href="#">22031.0248</a>
M10	4,5	23	5,0	1,40	28,0	54,3	-30	90	7,4	<a href="#">22031.0250</a>
M12	6,5	26	6,0	2,50	36,5	77,3	-30	90	11,0	<a href="#">22031.0252</a>
M16	8,5	33	8,0	3,10	50,0	88,7	-30	90	31,0	<a href="#">22031.0256</a>

<sup>1)</sup> 통계상 평균수치임

### 적용 예



### 규정 준수

자세한 규정 준수 정보를 보려면 원하는 품목 번호를 선택하십시오.