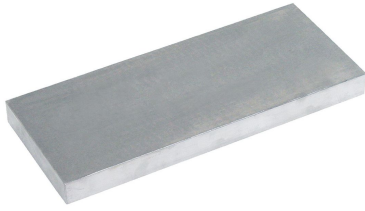


서포팅 플레이트 · 2개의 연결링 포함 EH 1990.



제품 설명

재질

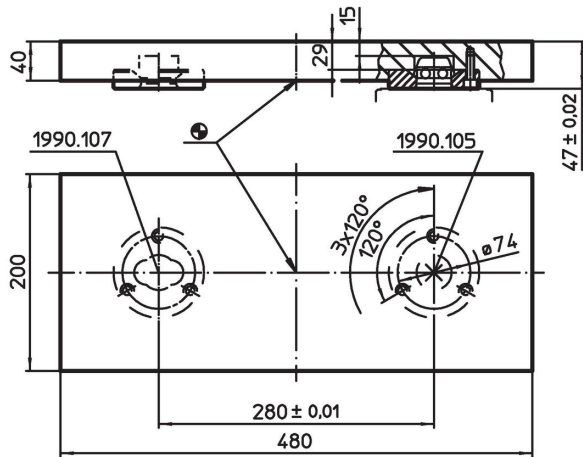
- 연결 링
- 스틸, 표면-경화처리, 연삭처리
- 베이스 플레이트
- 알루미늄 Si

더 많은 정보


참조

스페셜 타입 별도 요청.

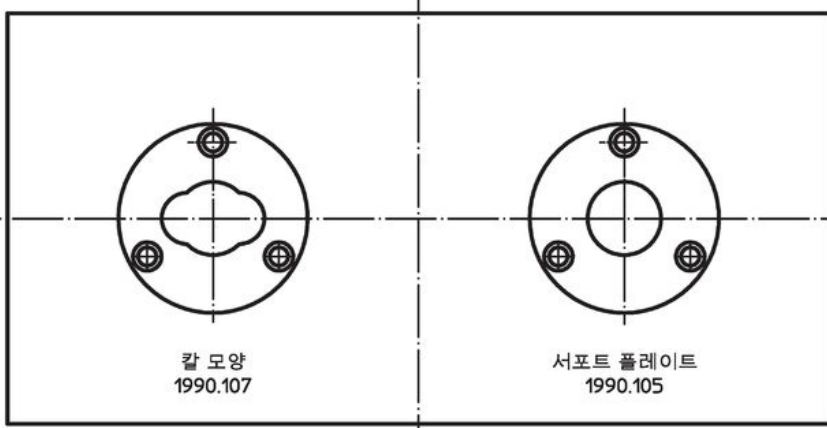
그림



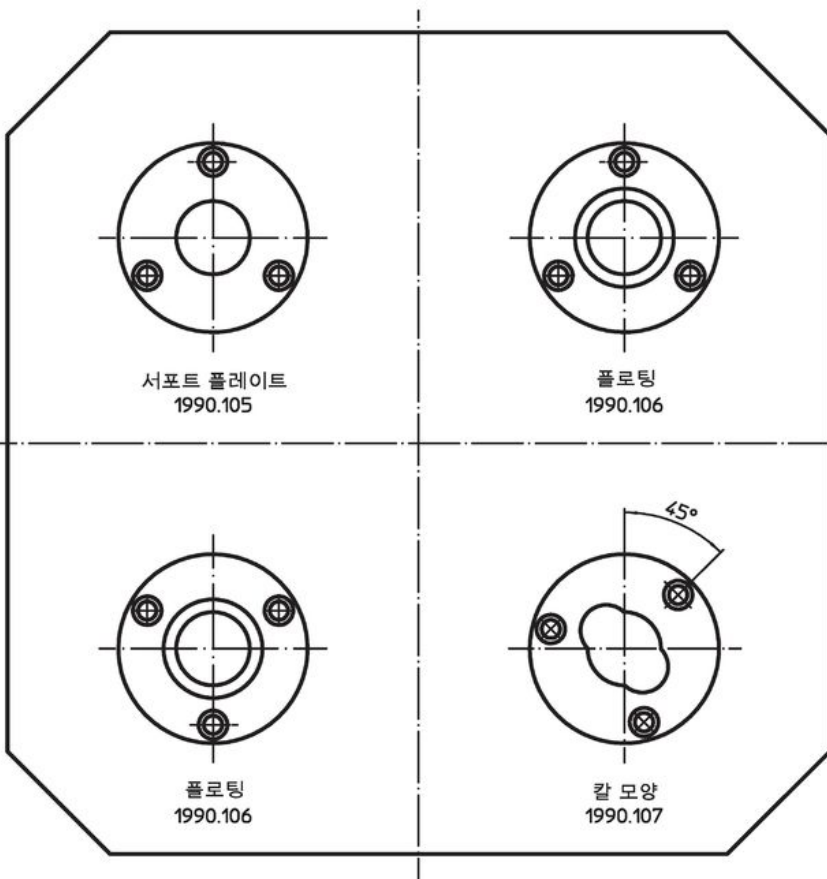
주문 정보

	제품 번호.
 [kg]	1990.190
11	

적용 예



거리와 별도인 연결링의 조립 위치



규정 준수

RoHS 준수

지침 2011/65/EU 및 지침 2015/863 준수

SVHC재질을 미포함

0.1% w/w 이상 함유된 SVHC 물질 없음 - 2024년 6월 27일 SVHC 목록.

식수안전 및 독성물질 관리법 물질을 포함하지 않음

식수안전 및 독성물질 관리법 물질들이 포함되어 있지 않음

<https://www.P65Warnings.ca.gov/>

분쟁 광물 포함하지 않음

이 제품은 탄탈륨, 주석, 금 또는 텅스텐 등 민주 공화국 또는 인접 국가에서 "분쟁 광물"로 지정된 물질을 포함하지 않습니다.