

연결 부품 · 유압작동, 복동, 들어 올림 기능 (lifting-off), 칩 배출 기능 (blow-out)

EH 1990.



제품 설명

재질

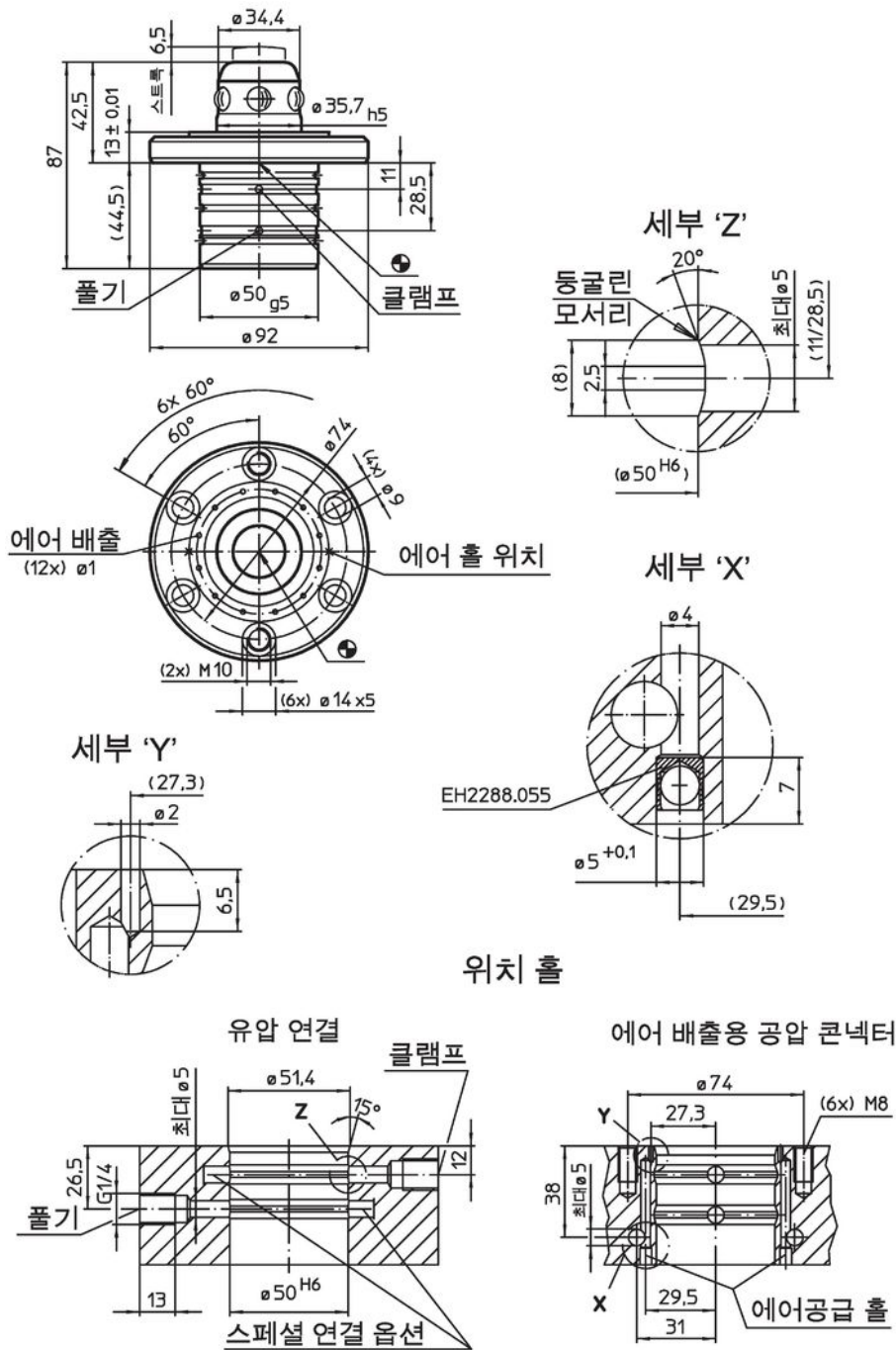
- 스틸, 표면-경화처리, 연삭처리

더 많은 정보


추가 제품

- 연결 링
- 덮개, 연결 부품 용

그림



### 주문 정보

지지력 [N]	진원도 < [mm]	정지 압력 최대 [bar]	 [g]	제품 번호.
30000	0,01	60 – 80	1376	1990.070

### 규정 준수

#### RoHS 준수

지침 2011/65/EU 및 지침 2015/863 준수

#### SVHC재질을 미포함

0.1% w/w 이상 함유된 SVHC 물질 없음 - 2024년 6월 27일 SVHC 목록.

#### 식수안전 및 독성물질 관리법 물질을 포함하지 않음

식수안전 및 독성물질 관리법 물질들이 포함되어 있지 않음

<https://www.P65Warnings.ca.gov/>

#### 분쟁 광물 포함하지 않음

이 제품은 탄탈륨, 주석, 금 또는 텅스텐 등 민주 공화국 또는 인접 국가에서 "분쟁 광물"로 지정된 물질을 포함하지 않습니다.