

베이스 플레이트 · 4개의 복동 연결 부품 포함 EH 1990.



제품 설명

재질

연결 부품

- 스틸, 표면-경화처리, 연삭처리

베이스 플레이트

- 알루미늄 시

더 많은 정보

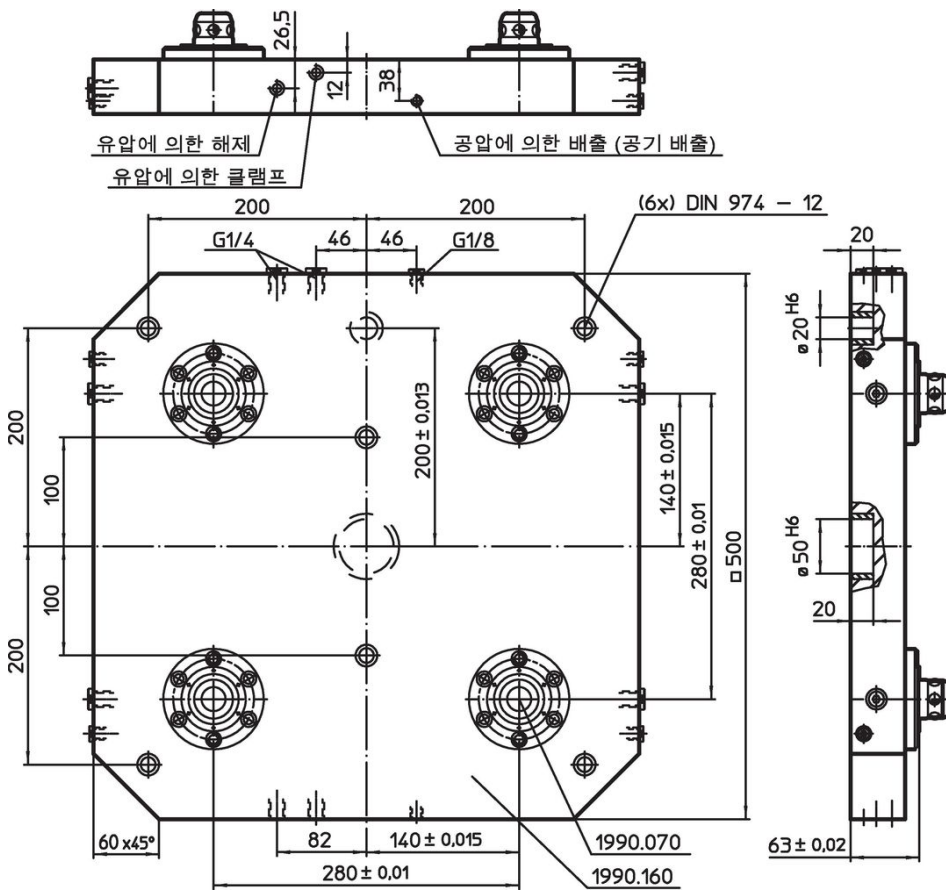
참조

스페셜 타입 별도 요청.


추가 제품

- 연결 부품, 유압작동, 복동, 들어 올림 기능 (lifting-off), 칩 배출 기능 (blow-out)
- 서포팅 플레이트, 4개의 연결링 포함

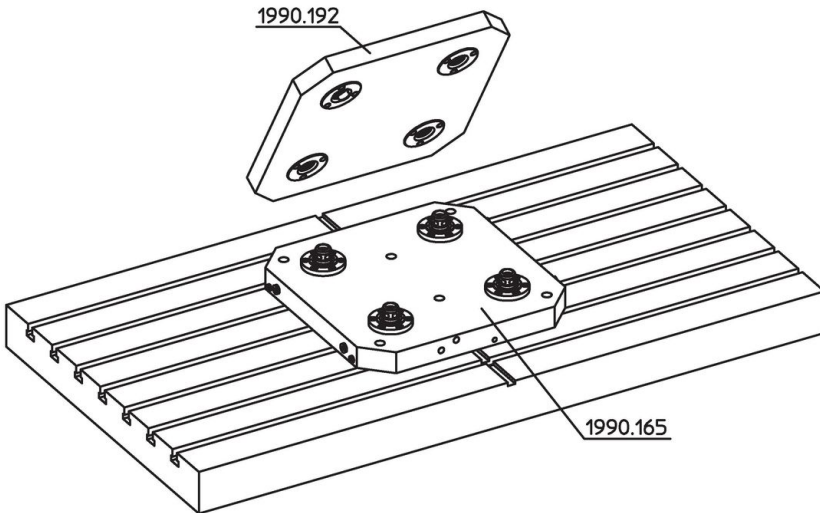
그림



주문 정보

 [kg] 35	제품 번호. 1990.165
---	--------------------

적용 예



규정 준수

RoHS 준수

납 성분 포함 - 예외조항 6a / 6b / 6c 준수

0.1% w/w 이상 함유된 SVHC 물질 포함

납 성분 포함 - 2024년 6월 27일 SVHC 목록

식수안전 및 독성물질 관리법 물질 포함



납은 노출로 인해 압과 생식 기능에 해를 끼칠 수 있습니다
<https://www.P65Warnings.ca.gov/>

분쟁 광물 포함하지 않음

이 제품은 탄탈륨, 주석, 금 또는 텅스텐 등 민주 공화국 또는 인접 국가에서 "분쟁 광물"로 지정된 물질을 포함하지 않습니다.