

## 연결 링 EH 1990.

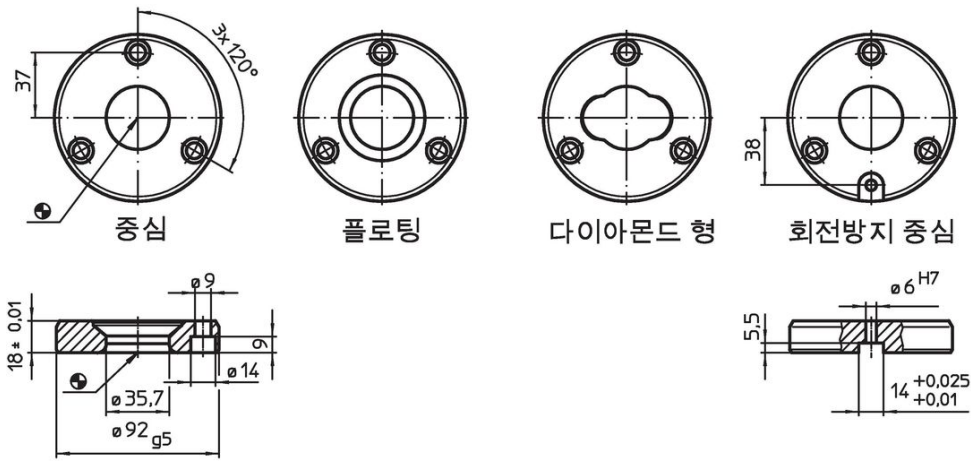


### 제품 설명

#### 재질

- 스틸, 표면-경화처리, 연삭처리

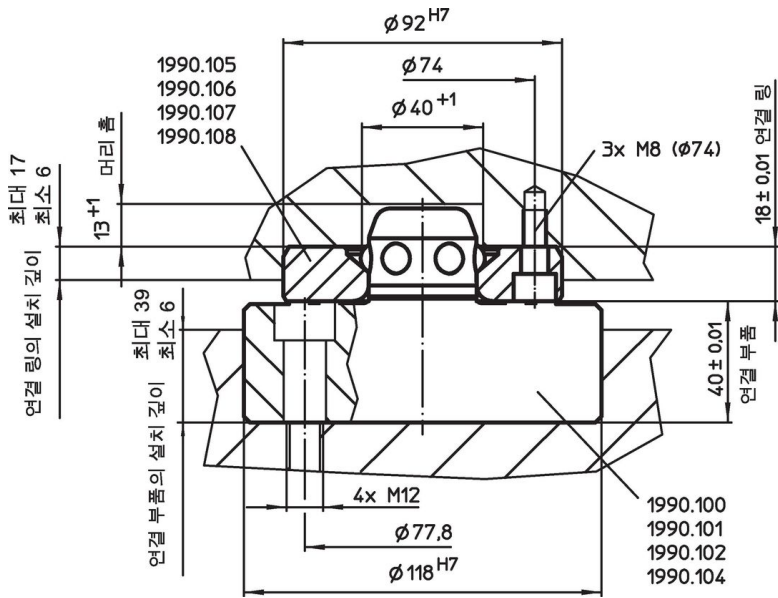
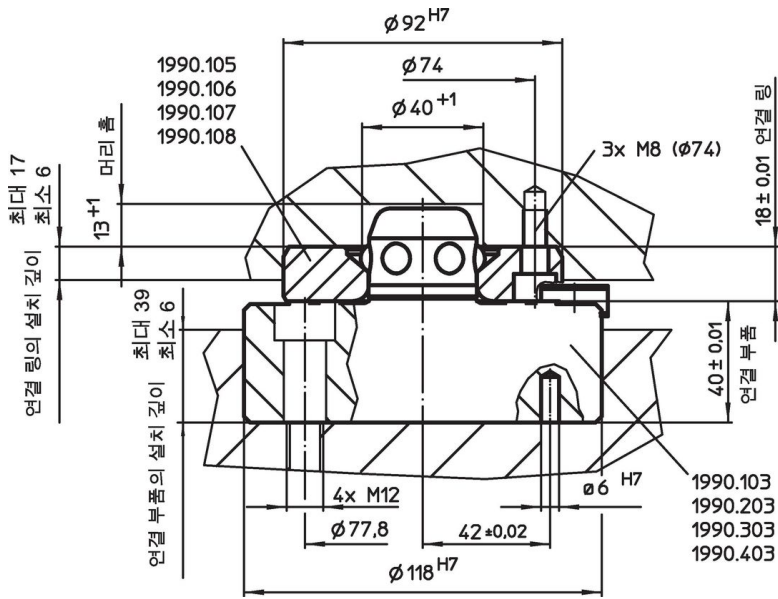
### 그림

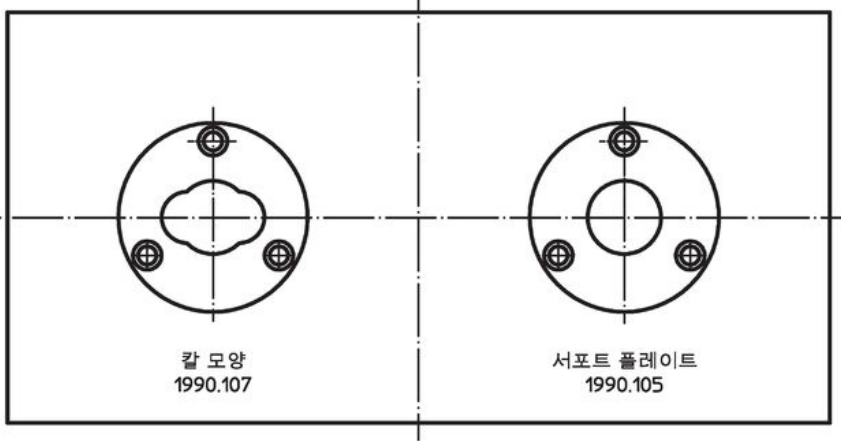


### 주문 정보

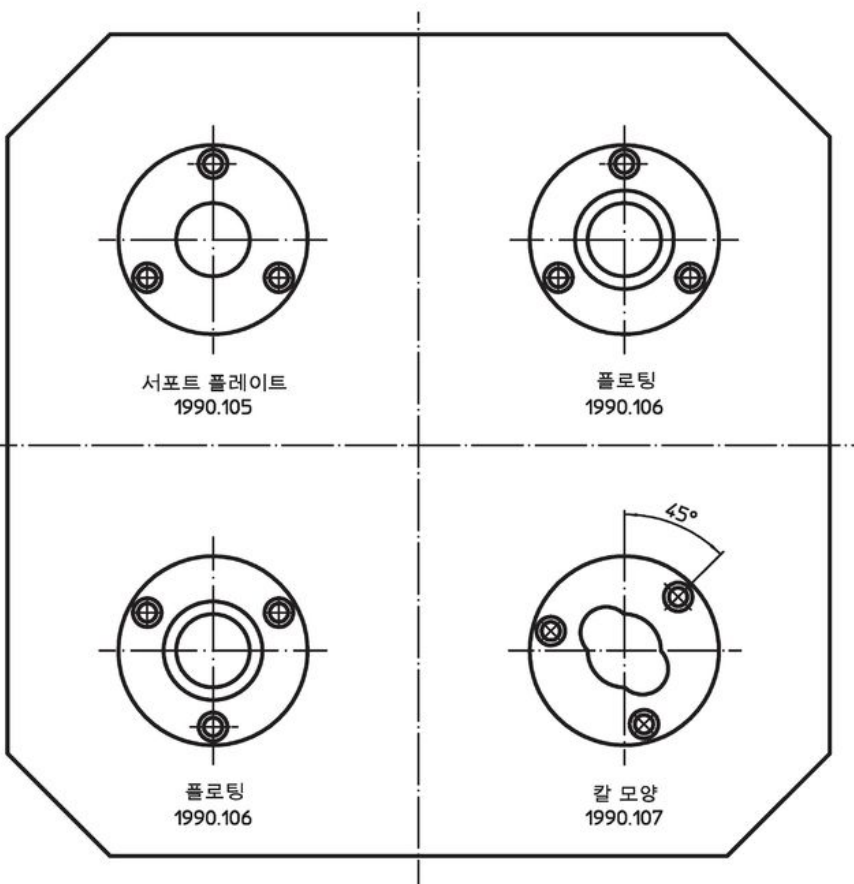
	[g]	제품 번호.
센터링	698	1990.105
플로팅	728	1990.106
검모양	845	1990.107
센터링, 회전 방지	686	1990.108

적용 예





거리와 별도인 연결링의 조립 위치



규정 준수

RoHS 준수

지침 2011/65/EU 및 지침 2015/863 준수

SVHC 재질을 미포함

0.1% w/w 이상 함유된 SVHC 물질 없음 - 2024년 1월 23일 SVHC 목록.

식수안전 및 독성물질 관리법 물질을 포함하지 않음

식수안전 및 독성물질 관리법 물질들이 포함되어 있지 않음

<https://www.P65Warnings.ca.gov/>

분쟁 광물 포함하지 않음

이 제품은 탄탈륨, 주석, 금 또는 텅스텐 등 민주 공화국 또는 인접 국가에서 "분쟁 광물"로 지정된 물질을 포함하지 않습니다.