

베이스 플레이트 · 위치 결정 홀 포함 EH 1912.



제품 설명

재질

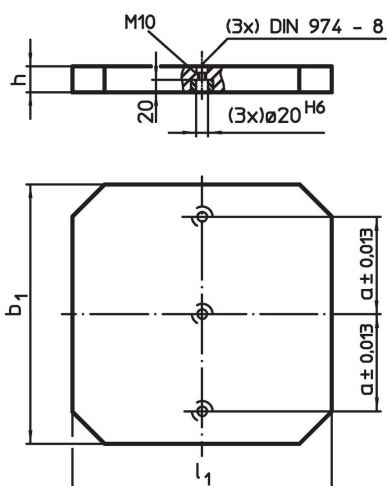
- 회 주철 GG

더 많은 정보

참조

스페셜 플레이트는 별도 요청.

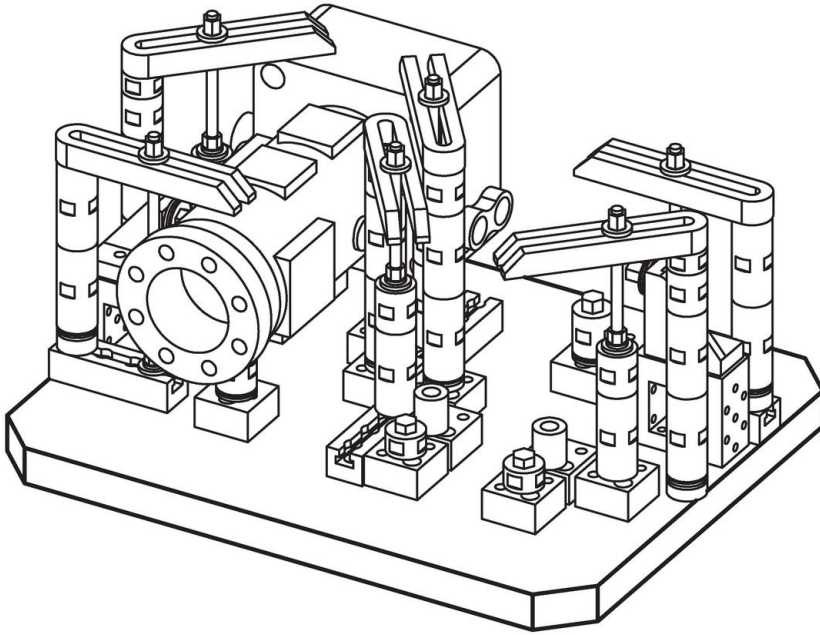
그림



주문 정보

| $b_1 \times l_1$ | 치수 | | a $\pm 0,013$ | [kg] | 제품 번호. |
|------------------|---------------|--|------------------|------|----------|
| | [mm] | | | | |
| 400 x 400 | 40 \pm 0,02 | | 150 | 45 | 1912.220 |
| 400 x 500 | 40 \pm 0,02 | | 150 | 57 | 1912.320 |
| 500 x 500 | 40 \pm 0,02 | | 200 | 71 | 1912.420 |
| 500 x 630 | 50 \pm 0,03 | | 200 | 112 | 1912.520 |
| 630 x 630 | 50 \pm 0,03 | | 200 | 141 | 1912.620 |

적용 예



규정 준수

RoHS 준수

지침 2011/65/EU 및 지침 2015/863 준수

SVHC 재질을 미포함

0.1% w/w 이상 함유된 SVHC 물질 없음 - 2024년 6월 27일 SVHC 목록.

식수안전 및 독성물질 관리법 물질을 포함하지 않음

식수안전 및 독성물질 관리법 물질들이 포함되어 있지 않음

<https://www.P65Warnings.ca.gov/>

분쟁 광물 포함하지 않음

이 제품은 탄탈륨, 주석, 금 또는 텅스텐 등 민주 공화국 또는 인접 국가에서 "분쟁 광물"로 지정된 물질을 포함하지 않습니다.