

베이스 플레이트 · 반가공 EH 1912.



제품 설명

재질

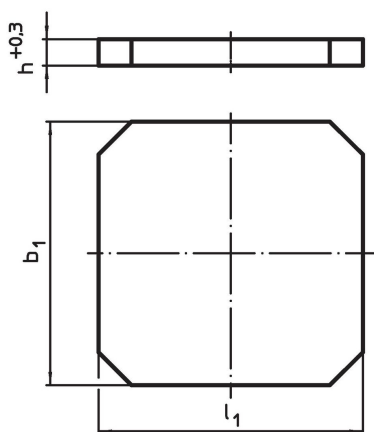
- 회 주철 GG

더 많은 정보


참조

스페셜 플레이트는 별도 요청.

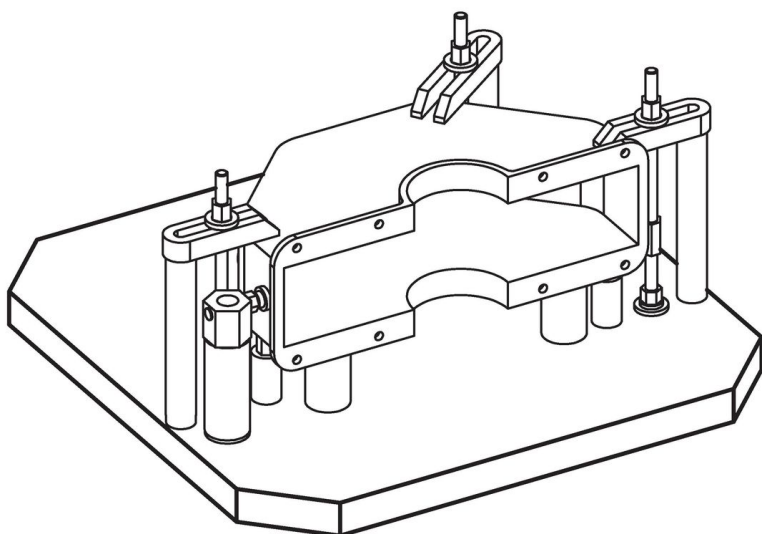
그림



주문 정보

$b_1 \times l_1$	치수 [mm]	h +0,3	 [kg]	제품 번호.
400 x 400		40,3	45	1912.210
400 x 500		40,3	57	1912.310
500 x 500		40,3	71	1912.410
500 x 630		50,3	112	1912.510
630 x 630		50,3	142	1912.610

적용 예



규정 준수

RoHS 준수

지침 2011/65/EU 및 지침 2015/863 준수

SVHC재질을 미포함

0.1% w/w 이상 함유된 SVHC 물질 없음 - 2024년 1월 23일 SVHC 목록.

식수안전 및 독성물질 관리법 물질을 포함하지 않음

식수안전 및 독성물질 관리법 물질들이 포함되어 있지 않음

<https://www.P65Warnings.ca.gov/>

분쟁 광물 포함하지 않음

이 제품은 탄탈륨, 주석, 금 또는 텅스텐 등 민주 공화국 또는 인접 국가에서 "분쟁 광물"로 지정된 물질을 포함하지 않습니다.