

클램핑 앵글

EH 1906.



제품 설명

재질

- 회 주철 GG

더 많은 정보

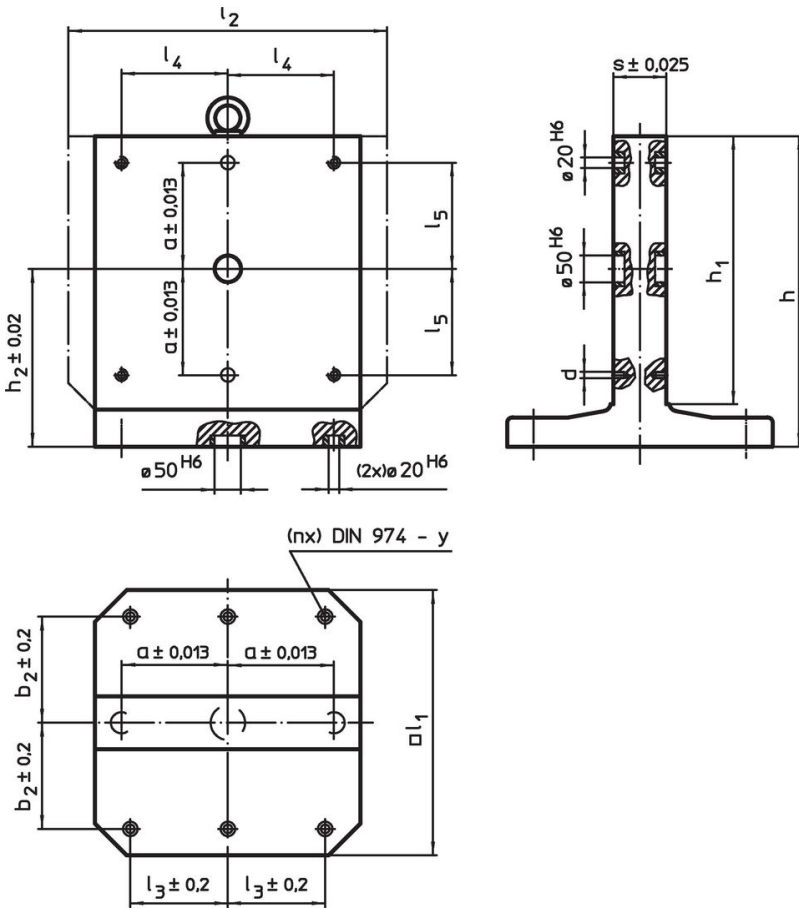
참조

스페셜 플레이트는 별도 요청.

추가 제품

- 나사산 리프팅 핀, 자체-체결

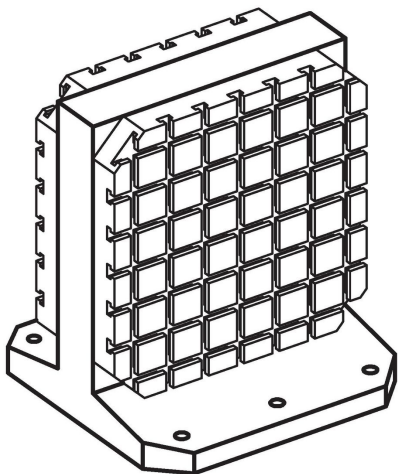
그림



주문 정보

l ₁	l ₂	h ₁	h	치수								y	스크류용	잠금 홀 수 n	제품 번호	
				a ±0,013	b ₂ ±0,2	l ₃ ±0,2	l ₄	l ₅	h ₂ ±0,02	s ±0,025	d					
[mm]												[mm]	[mm]	[kg]		
400	-	400	475	150	150	150	100	100	275	80	M12	12	M12	4	147	1906.240
400	500	400	475	150	150	150	200	100	275	80	M12	12	M12	4	168	1906.340
500	-	500	595	200	200	200	200	200	345	100	M12	12	M12	6	295	1906.440
500	630	500	595	200	200	200	200	200	345	100	M12	12	M12	6	326	1906.540
630	-	630	725	200	200	200	200	200	410	130	M16	16	M12	6	445	1906.640

적용 예



규정 준수

RoHS 준수

납 성분 포함 - 예외조항 6a / 6b / 6c 준수

0.1% w/w 이상 함유된 SVHC 물질 포함

납 성분 포함 - 2024년 1월 23일 SVHC 목록

식수안전 및 독성물질 관리법 물질 포함



납은 노출로 인해 압과 생식 기능에 해를 끼칠 수 있습니다
<https://www.P65Warnings.ca.gov/>

분쟁 광물 포함하지 않음

이 제품은 탄탈륨, 주석, 금 또는 텅스텐 등 민주 공화국 또는 인접 국가에서 "분쟁 광물"로 지정된 물질을 포함하지 않습니다.