

클램핑 앵글 · 반가공
EH 1906.



제품 설명

재질

- 회 주철 GG

더 많은 정보

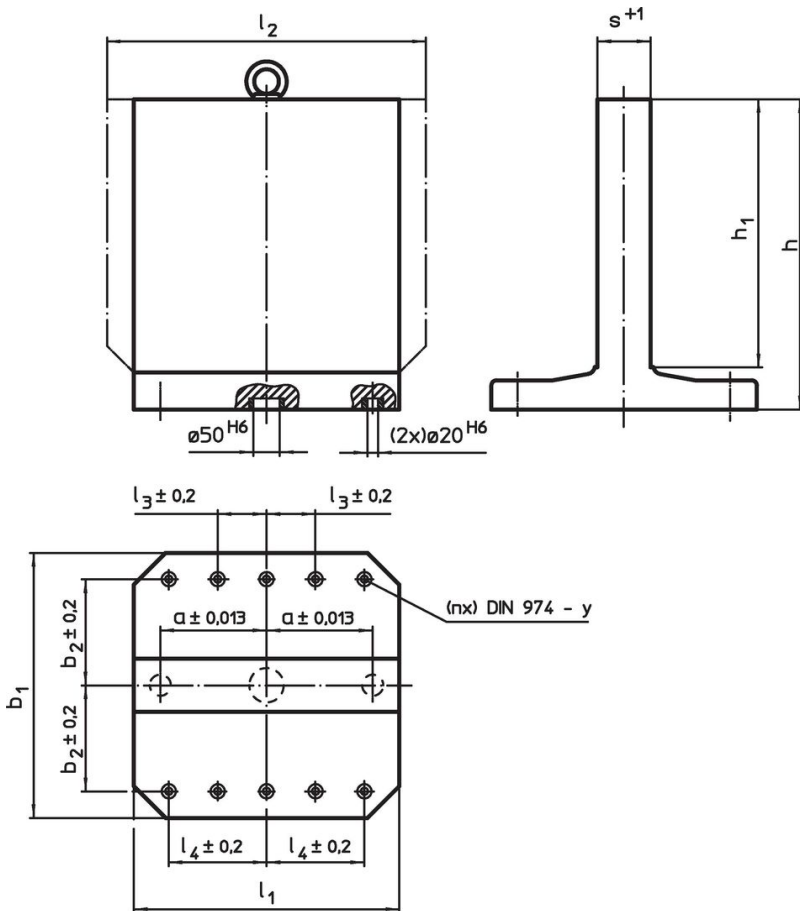
참조

스페셜 플레이트는 별도 요청.

추가 제품

- 나사산 리프팅 핀, 자체-체결

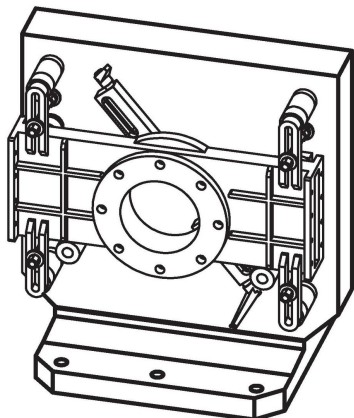
그림



주문 정보

$b_1 \times l_1$	l_2	h_1	h	치수					y	스크류용	잠금 홀 수 n	[kg]	제품 번호.
				a $\pm 0,013$ [mm]	b_2 $\pm 0,2$	l_3 $\pm 0,2$	l_4 $\pm 0,2$	s $+1$					
400 x 400	-	400	475	150	150	-	150	81	12	M12	4	150	1906.210
400 x 400	500	400	475	150	150	-	150	81	12	M12	4	173	1906.310
500 x 500	-	500	595	200	200	-	200	101	12	M12	6	284	1906.410
500 x 500	630	500	595	200	200	-	200	101	12	M12	6	334	1906.510
630 x 630	-	630	725	200	200	-	200	131	16	M16	6	455	1906.610
800 x 800	-	800	910	300	300	100	300	151	16	M16	8	805	1906.810

적용 예



규정 준수

RoHS 준수

납 성분 포함 - 예외조항 6a / 6b / 6c 준수

0.1% w/w 이상 함유된 SVHC 물질 포함

납 성분 포함 - 2024년 6월 27일 SVHC 목록

식수안전 및 독성물질 관리법 물질 포함



납은 노출로 인해 압과 생식 기능에 해를 끼칠 수 있습니다
<https://www.P65Warnings.ca.gov/>

분쟁 광물 포함하지 않음

이 제품은 탄탈륨, 주석, 금 또는 텅스텐 등 민주 공화국 또는 인접 국가에서 "분쟁 광물"로 지정된 물질을 포함하지 않습니다.