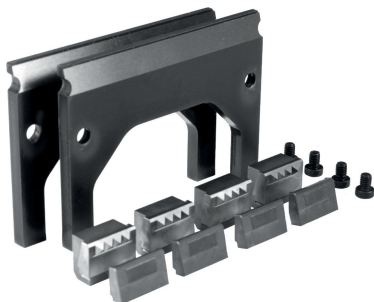


5면 가공용 조오 세트

EH 1704.



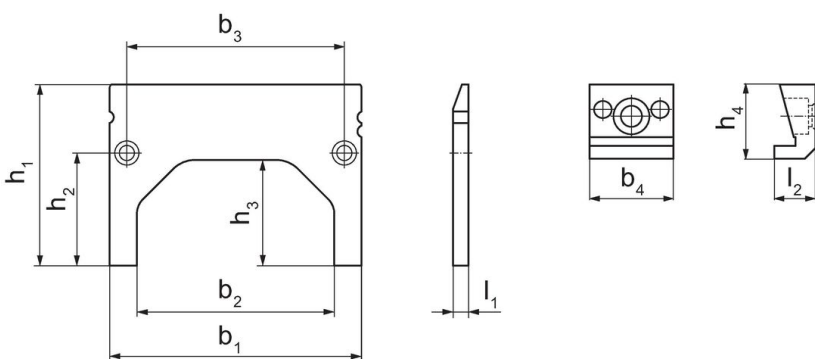
제품 설명

- 가공되지 않은 클램핑 표면을 가이드 웨이 또는 90mm 지지 플레이트에 클램프 및 인장에 적합한 풀 다운 요소
- 이러한 방법으로, 가공물을 가공을 위한 가이드웨이와 거의 정확하게 평행한 상태에서 클램핑 할 수 있음
- 클램핑 볼트 직접 접촉을 통해, 가공물의 진동을 대폭적으로 감소시킴
- 핸드 케이스에 제공되는 제품:
- 5면 가공용 조오 어댑터 x4 (제품 번호. 1704.410)
- 웨지 부품 4 포인트 형 x4 (제품 번호. 1703.340)
- 정밀 그립퍼 웨지 부품 x4 (제품 번호. 1703.350)
- 삽입형 플레이트 x2 ($h_1=90$ mm) (제품 번호. 1704.520)
- M 6 x 8 치즈 헤드 스크류 (cheese-head screws) x20 (제품 번호. 1704.600)

재질

- 요청시 제공

그림



주문 정보

조오 넓이 [mm]	치수											[g]	제품 번호.
	삽입형 플레이트					웨지 어댑터							
	b_1	b_2	b_3	l_1	h_1	h_2	h_3	b_4	l_2	h_4			
125	125	98	108	7,6	90	56	53	24,15	11,8	21,45	1790	1704.300	

규정 준수

RoHS 준수

지침 2011/65/EU 및 지침 2015/863 준수

SVHC 재질을 미포함

0.1% w/w 이상 함유된 SVHC 물질 없음 - 2024년 1월 23일 SVHC 목록.

식수 안전 및 독성 물질 관리법 물질을 포함하지 않음

식수 안전 및 독성 물질 관리법 물질들이 포함되어 있지 않음

<https://www.P65Warnings.ca.gov/>

분쟁 광물 포함하지 않음

이 제품은 탄탈륨, 주석, 금 또는 텅스텐 등 민주 공화국 또는 인접 국가에서 "분쟁 광물"로 지정된 물질을 포함하지 않습니다.