

## 멀티-바이스 · MS 125 EH 1700.



### 제품 설명

#### 적용 범위:

- 수평 및 수직 사용에 용이하며, 수평/수직 CNC 밀링 기계용으로 적합
- 기본 클램핑, 그립퍼(Gripper) 클램핑, 풀-다운(Pull-down) 클램핑 가능
- MS 125-S는 5축 머시닝 센터에 이상적
- 가공물의 그립부품은 교체 가능하며, 강화처리되어 있고, 플레임 커팅(Flame-cutting)이나 톱 커팅(Saw-cutting) 방식으로 제작
- 서포트 조오는 다양한 재료 및 복잡한 모양을 가진 비가공물을 효과적이고 안전하게 클램핑 가능

#### 제품 특성:

- 높은 다양성 - 모든 모듈러 클램핑 시스템은 시작품 테스트에 적용 가능
- 강화된 고압 스프링과 동력 강화 - 클램핑력의 감소를 완화
- 가공되지 않은 파트의 확실한 클램핑을 위한 확장된 클램핑 폭
- 클램핑 공간 최소화: 풀-다운(Pull-down) 클램핑 - 8mm / 그립(Gripp) 클램핑 - 3mm
- 클램핑 토크 렌치(최대. 30Nm) - 도구의 복잡한 클램핑 배열을 테이블 위에서 작동 가능하게 만들어줌

#### 공급 범위

- 조오는 포함되지 않은 고압 바이스 x1
- 사이드 클램프 세트 x1
- 소켓 스크류 렌치 x3
- 3/8" 육각 토크 렌치 x1

클램핑 조오 별도 구매

### 재질

- 구상 흑연 주철 (GGG 60)

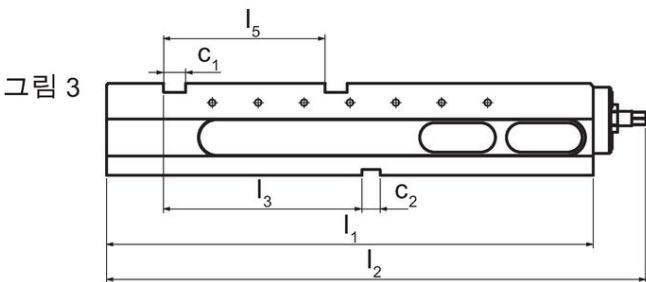
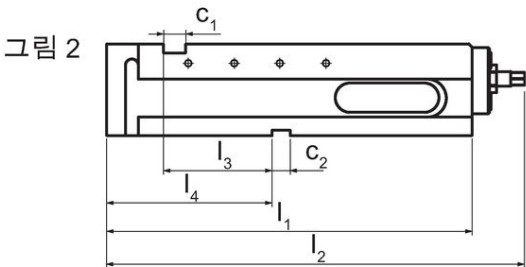
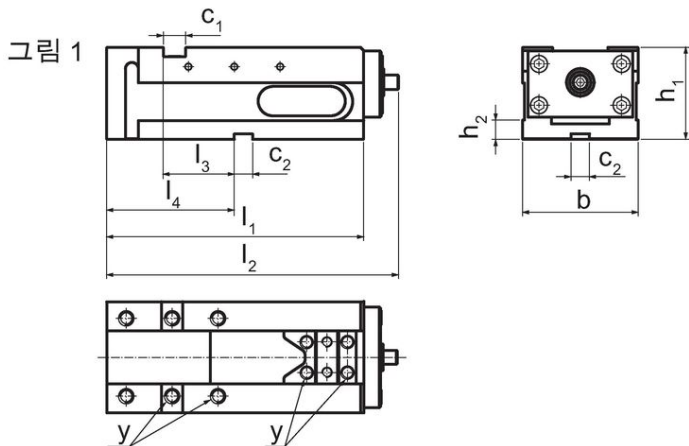
### 더 많은 정보

#### 추가 제품

- 멀티-바이스, MS 125eco
- 가공물 스톱퍼, 회전
- 가공물 스톱퍼
- 토크 렌치
- 클램핑 글로
- 정렬 및 고정 세트
- 계단식 조오
- 베이스 조오, 경질
- 회전 조오, 이동식
- 마스터 조오 어댑터
- 조오, 민자형
- 스냅-온(Snap-on) 평행 조절 부품, 클릭(Click) 형
- 조오, 홈이 있는형
- 베이스 조오, 민자형
- 프리즘형(V형) 조오
- 계단식 조오
- 고정 나사, 조오 용
- 서포트 조오, 각도 조절
- 서포트 조오
- 계단식 조오, 그립퍼(Gripper) 스테드 용
- 범용 그립퍼(Gripper) 세트
- 그립퍼(Gripper) 스테드
- 위치 결정 핀, 그립퍼(Gripper) 스테드 용
- 써포팅 플레이트
- 그립퍼(Gripper) 스테드, 포인트 형
- 그립퍼(Gripper) 스테드, 낮은 형
- 그립퍼(Gripper) 스테드, 4 포인트 형
- 그립퍼(Gripper) 스테드, 민자형
- 그립퍼(Gripper) 스테드, 둥근형
- 풀-다운(Pull-Down) 세트, 낮은 형
- 풀-다운(Pull-Down) 세트, 높은형
- 웨지 어댑터, 낮은 형
- 웨지 어댑터, 높은형
- 웨지 부품, 4 포인트 형
- 웨지 부품, 정밀 그립퍼
- 웨지 부품, 코트형
- 웨지 부품, 둥근형
- 패드
- 5면 가공용 조오
- 5면 가공용 조오 세트
- 그립퍼 스트립(Gripper Strips), 양면 형
- 웨지 어댑터, 5면 가공용 조오 용
- 삽입형 플레이트

• 고정 나사, 5면 가공용 조오 용

그림



주문 정보

조오 넓이 [mm]	치수											조임 토크 최대 [Nm]	클램핑력 최대 [kN]	📦 [kg]	제품 번호	
	b	l <sub>1</sub>	l <sub>2</sub>	l <sub>3</sub>	l <sub>4</sub>	l <sub>5</sub>	h <sub>1</sub>	h <sub>2</sub>	c <sub>1</sub>	c <sub>2</sub>	y					
<b>MS 125-S – 그림 1</b>																
125	126	280	318	77	139	-	100	21	24	20	M12	30	40	31	1700.100	
<b>MS 125-M – 그림 2</b>																
125	126	398	455	118	180	-	100	21	24	20	M12	30	40	30	1700.200	
<b>MS 125-L – 그림 3</b>																
125	126	530	587	216	-	176	100	21	24	20	M12	30	40	35	1700.300	

규정 준수

RoHS 준수

지침 2011/65/EU 및 지침 2015/863 준수

SVHC 재질을 미포함

0.1% w/w 이상 함유된 SVHC 물질 없음 - 2024년 1월 23일 SVHC 목록.

식수 안전 및 독성 물질 관리법 물질을 포함하지 않음

식수 안전 및 독성 물질 관리법 물질들이 포함되어 있지 않음  
<https://www.P65Warnings.ca.gov/>

분쟁 광물 포함하지 않음

이 제품은 탄탈륨, 주석, 금 또는 텅스텐 등 민주 공화국 또는 인접 국가에서 "분쟁 광물"로 지정된 물질을 포함하지 않습니다.