

스톱퍼·수직 프리즘
EH 1586.

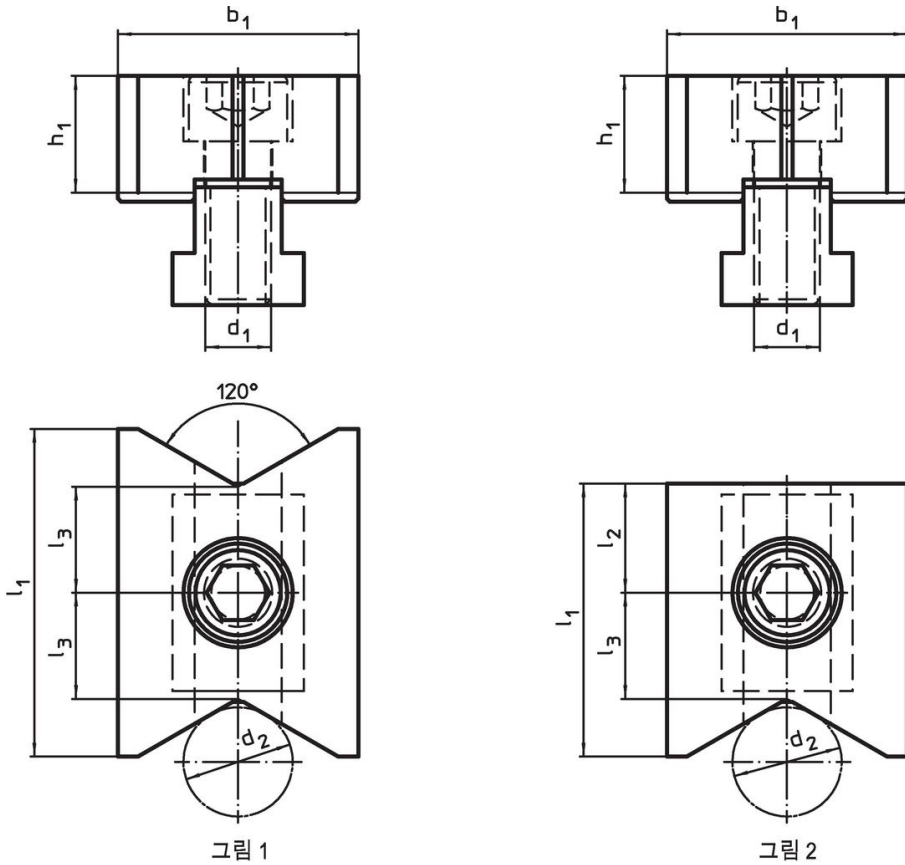


제품 설명

재질

- 공구강, 경화처리

그림



주문 정보

d ₁	d ₂	l ₁	치수			b ₁ -0,05	h ₁	[g]	제품 번호.
			l ₂ ±0,01	l ₃	[mm]				
양쪽 수직 프리즘 형 - 그림 1									
M12	10 - 70	60	-	19,4	44	21,4	485	1586.040	
수직 프리즘, 평평한 형 - 그림 2									
M12	10 - 70	50	20	19,4	44	21,4	444	1586.041	

규정 준수

RoHS 준수

지침 2011/65/EU 및 지침 2015/863 준수

SVHC재질을 미포함

0.1% w/w 이상 함유된 SVHC 물질 없음 - 2024년 1월 23일 SVHC 목록.

식수안전 및 독성물질 관리법 물질을 포함하지 않음

식수안전 및 독성물질 관리법 물질들이 포함되어 있지 않음

<https://www.P65Warnings.ca.gov/>

분쟁 광물 포함하지 않음

이 제품은 탄탈륨, 주석, 금 또는 텅스텐 등 민주 공화국 또는 인접 국가에서 "분쟁 광물"로 지정된 물질을 포함하지 않습니다.