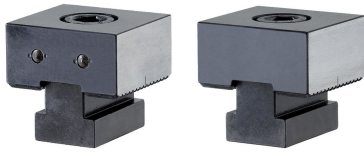


스톱퍼·그립퍼(Gripper) 스테드
EH 1586.



제품 설명

그립퍼 인서트가 HSS의 두개의 핀으로 구성되어 있다. 클램프 할 때 가공물의 표면을 파고 들기 때문에 표면에 흠집이 남을 수 있다.

재질

인서트

- 초경, 포인트 타입

몸체

- 공구강, 경화처리

그림

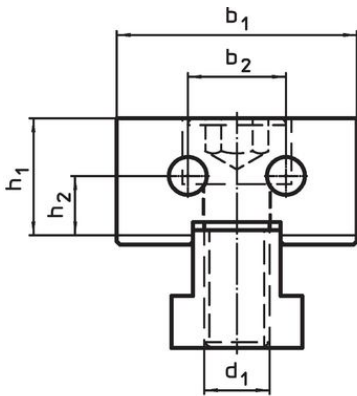


그림 1

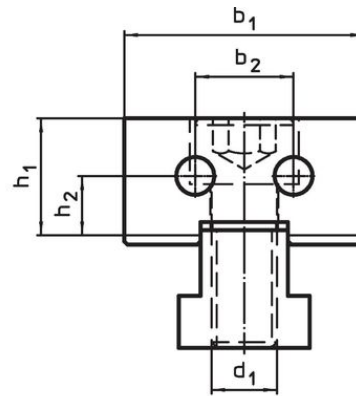
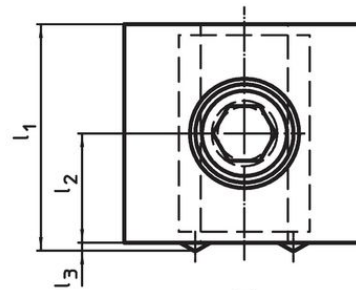
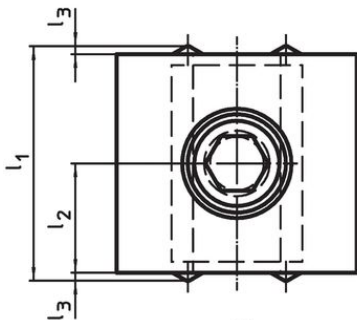


그림 2



주문 정보

d ₁	l ₁	l ₂ ±0,01	l ₃	치수				[g]	제품 번호.
				b ₁ -0,05	b ₂	h ₁	h ₂		
[mm]									
그립퍼 스테드, 양쪽형 - 그림 1									
M12	42	20	1	44	18	21,4	11	406	1586.020
그립퍼 스테드, 평편한 형 - 그림 2									
M12	41	20	1	44	18	21,4	11	395	1586.021

규정 준수

RoHS 준수

지침 2011/65/EU 및 지침 2015/863 준수

SVHC재질을 미포함

0.1% w/w 이상 함유된 SVHC 물질 없음 - 2024년 6월 27일 SVHC 목록.

식수안전 및 독성물질 관리법 물질을 포함하지 않음

식수안전 및 독성물질 관리법 물질들이 포함되어 있지 않음

<https://www.P65Warnings.ca.gov/>

분쟁 광물 포함하지 않음

이 제품은 탄탈륨, 주석, 금 또는 텅스텐 등 민주 공화국 또는 인접 국가에서 "분쟁 광물"로 지정된 물질을 포함하지 않습니다.