

삽입 도구  
EH 1586.



제품 설명

클램핑 과정 동안 가공물의 위치를 유지시킴.

재질

- 스틸, 흑색처리

조립

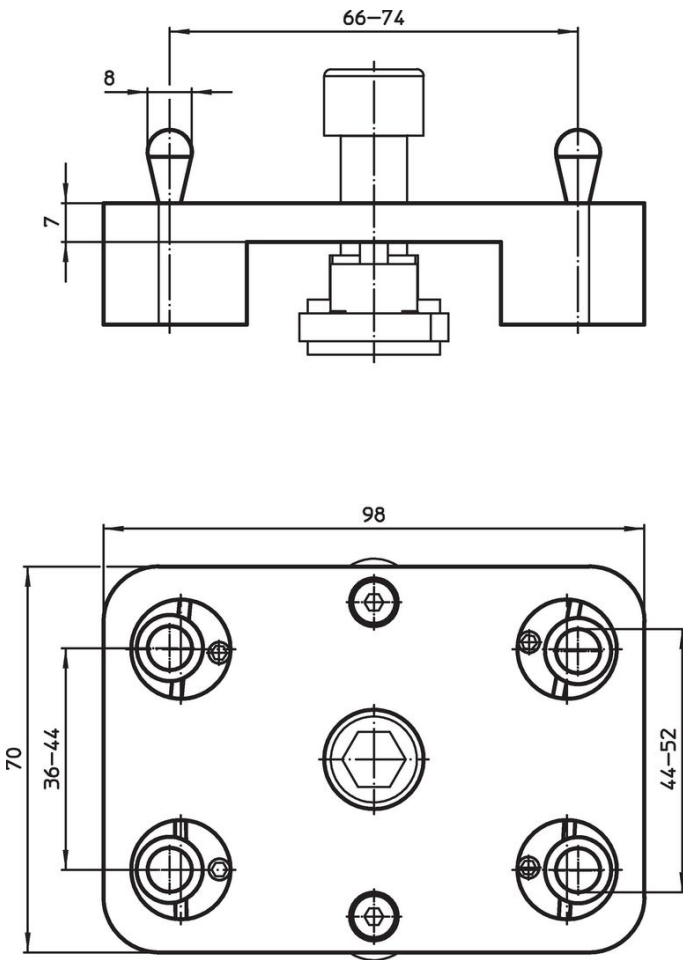
서포트 부품 (제품 번호: 1586.200, 1586.201  
와 1586.202)이 요구된다.

더 많은 정보

참조

측면 스프링 플러저당 100N의 스프링력.

그림



주문 정보

[g]	제품 번호.
800	1586.260

## 규정 준수

### RoHS 준수

지침 2011/65/EU 및 지침 2015/863 준수

### SVHC재질을 미포함

0.1% w/w 이상 함유된 SVHC 물질 없음 - 2024년 6월 27일 SVHC 목록.

### 식수안전 및 독성물질 관리법 물질을 포함하지 않음

식수안전 및 독성물질 관리법 물질들이 포함되어 있지 않음

<https://www.P65Warnings.ca.gov/>

### 분쟁 광물 포함하지 않음

이 제품은 탄탈륨, 주석, 금 또는 텅스텐 등 민주 공화국 또는 인접 국가에서 "분쟁 광물"로 지정된 물질을 포함하지 않습니다.