

측면 스톱퍼

EH 1586.



제품 설명

재질

- 스틸

조립

스톱퍼는 클램핑 바의 양쪽 면에 고정한다.

자석 버전 - 그림 2:

스톱퍼는 별도의 공구를 필요로 하지 않는 시스템으로 인해서 가공 전 빠르고 쉽게 제거가 가능하다.

그림

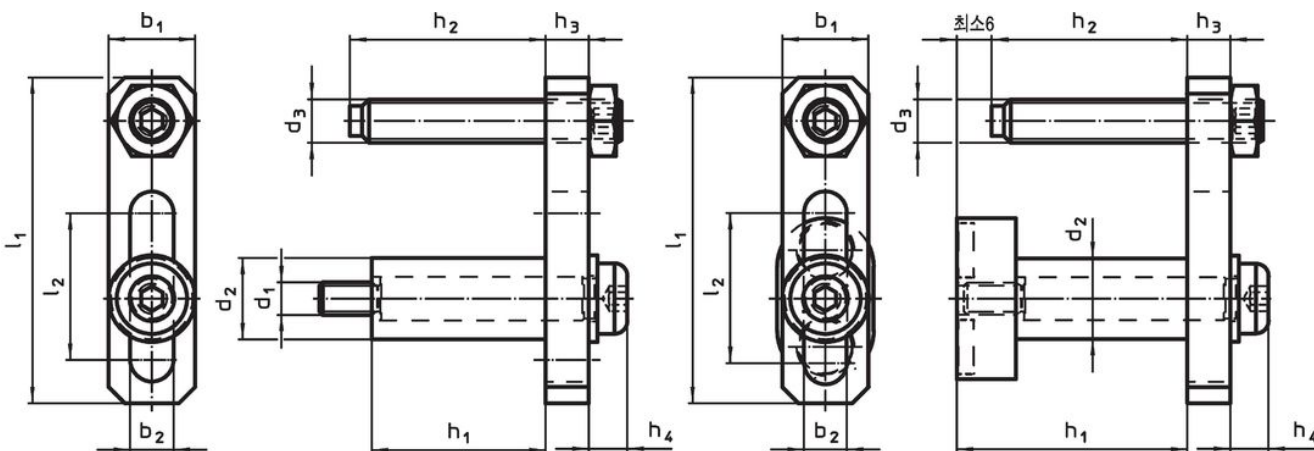


그림 1

그림 2

주문 정보

| d ₁ | d ₂ | d ₃ | l ₁ | l ₂ | 치수 | | | | | | | [g] | 제품 번호. |
|----------------|----------------|----------------|----------------|----------------|----------------|----------------|----------------|----------------|----------------|----------------|-----|----------|--------|
| | | | | | b ₁ | b ₂ | h ₁ | h ₂ | h ₃ | h ₄ | ~ | | |
| [mm] | | | | | | | | | | | | | |
| 그림 1 | | | | | | | | | | | | | |
| M6 | 15 | M8 | 60 | 27 | 16 | 8 | 32 | 0-37 | 8 | 7 | 110 | 1586.250 | |
| 그림 2 | | | | | | | | | | | | | |
| - | 15 | M8 | 60 | 27 | 16 | 8 | 43 | 0-37 | 8 | 7 | 151 | 1586.252 | |

규정 준수

RoHS 준수

지침 2011/65/EU 및 지침 2015/863 준수

SVHC 재질을 미포함

0.1% w/w 이상 함유된 SVHC 물질 없음 - 2024년 1월 23일 SVHC 목록.

식수안전 및 독성물질 관리법 물질을 포함하지 않음

식수안전 및 독성물질 관리법 물질들이 포함되어 있지 않음

<https://www.P65Warnings.ca.gov/>

분쟁 광물 포함하지 않음

이 제품은 탄탈륨, 주석, 금 또는 텅스텐 등 민주 공화국 또는 인접 국가에서 "분쟁 광물"로 지정된 물질을 포함하지 않습니다.