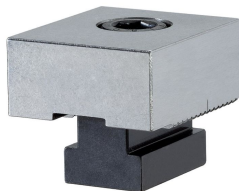


스톱퍼 · 민자형  
EH 1586.



제품 설명

적은 필요한 가공물의 외부 형상으로 가공 될 수 있다.

재질

- 공구강

그림

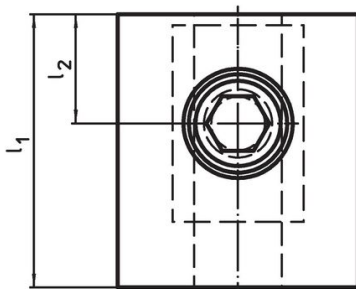
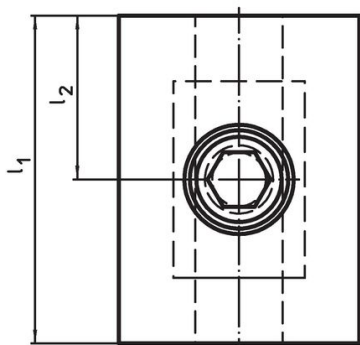
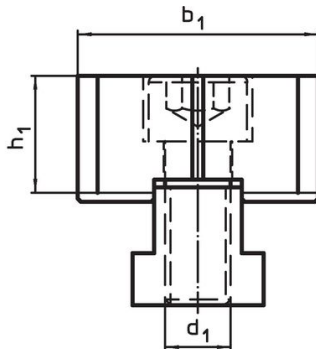
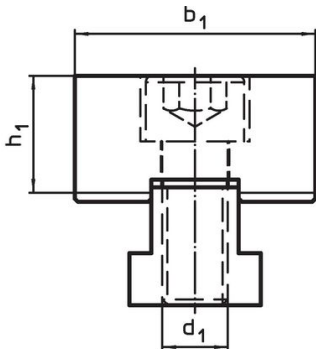


그림 1

그림 2

주문 정보

d <sub>1</sub>	l <sub>1</sub>	치수			h <sub>1</sub>	[g]	제품 번호.
		l <sub>2</sub> ±0,01 [mm]	b <sub>1</sub> -0,05				
소프트 형, 양면 - 그림 1							
M12	60	30	44	21,4	537	1586.050	
소프트 형, 양면 / 한쪽은 짧은 형 - 그림 2							
M12	50	20	44	21,4	467	1586.051	

## 규정 준수

### RoHS 준수

지침 2011/65/EU 및 지침 2015/863 준수

### SVHC재질을 미포함

0.1% w/w 이상 함유된 SVHC 물질 없음 - 2024년 6월 27일 SVHC 목록.

### 식수안전 및 독성물질 관리법 물질을 포함하지 않음

식수안전 및 독성물질 관리법 물질들이 포함되어 있지 않음

<https://www.P65Warnings.ca.gov/>

### 분쟁 광물 포함하지 않음

이 제품은 탄탈륨, 주석, 금 또는 텅스텐 등 민주 공화국 또는 인접 국가에서 "분쟁 광물"로 지정된 물질을 포함하지 않습니다.