

클램핑 바 · 길이 100
EH 1585.

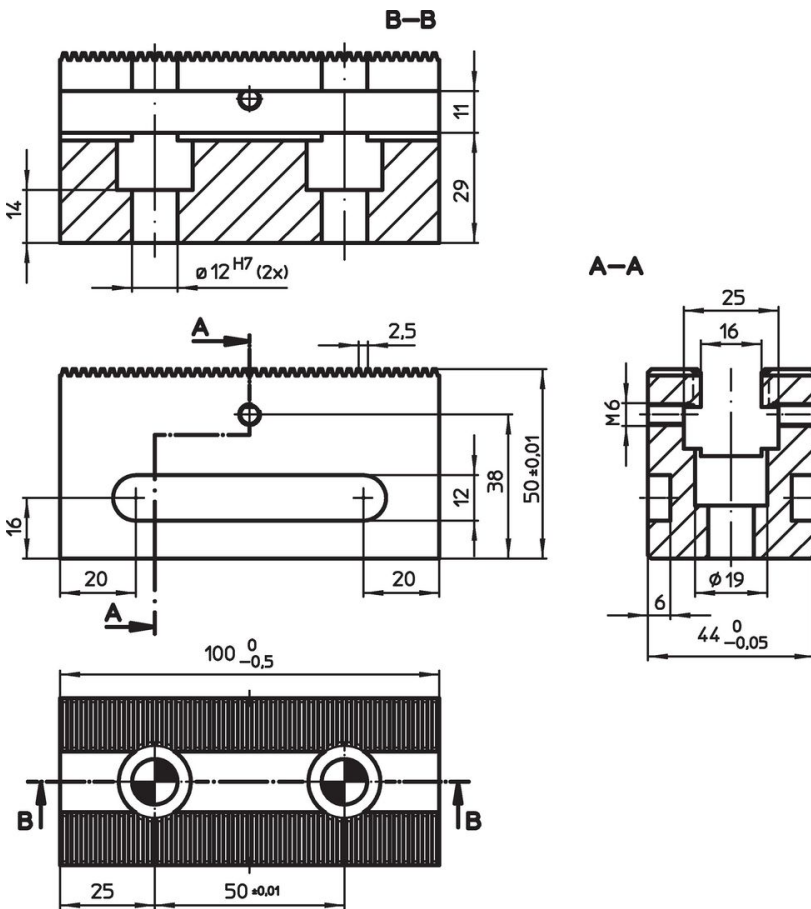


제품 설명


재질

- 공구강, 경화처리



그림



주문 정보

 [g] 1168	제품 번호. 1585.100
--	--------------------

액세서리

	고정 나사 개수 M12 x 45	 [g]	제품 번호.
클램핑 바용 고정 나사			
	2	106	1585.101

규정 준수

자세한 규정 준수 정보를 보려면 원하는 품목 번호를 선택하십시오.