

## 써포팅 바

EH 1550.000 - EH 1650.000

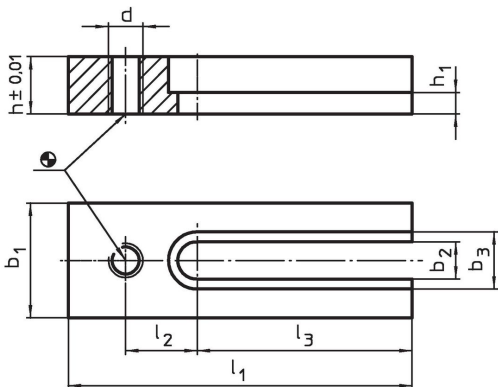


### 제품 설명

#### 재질

- 스틸, 표면-경화처리, 연삭처리

### 그림



### 주문 정보

시스템	치수									[g]	제품 번호.
	$l_1$	$b_1$	$h$	$l_2$	$l_3$	$b_2$	$b_3$	$h_1$	$d$		
L12	120	40	20	25	75	13	20	7,5	M12	492	1550.000
L16	140	60	30	30	80	17	26	13,0	M16	1435	1650.000

### 규정 준수

#### RoHS 준수

지침 2011/65/EU 및 지침 2015/863 준수

#### SVHC재질을 미포함

0.1% w/w 이상 함유된 SVHC 물질 없음 - 2024년 1월 23일 SVHC 목록.

#### 식수안전 및 독성물질 관리법 물질을 포함하지 않음

식수안전 및 독성물질 관리법 물질들이 포함되어 있지 않음

<https://www.P65Warnings.ca.gov/>

#### 분쟁 광물 포함하지 않음

이 제품은 탄탈륨, 주석, 금 또는 텅스텐 등 민주 공화국 또는 인접 국가에서 "분쟁 광물"로 지정된 물질을 포함하지 않습니다.