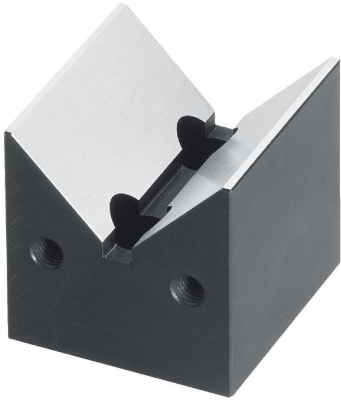


## V-블록

EH 1548.500 - EH 1648.500

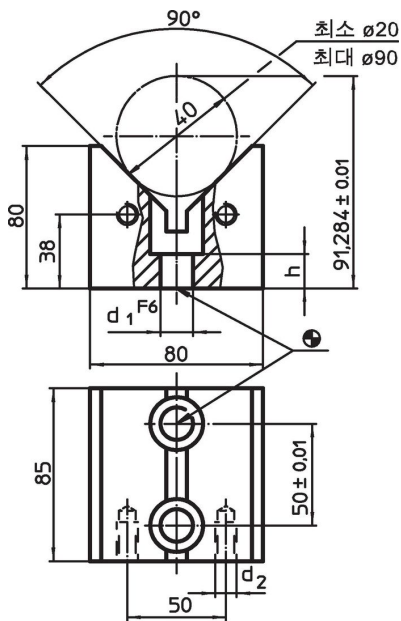


### 제품 설명

#### 재질

- 스틸, 표면-경화처리, 연삭처리

### 그림



### 주문 정보

시스템	d <sub>1</sub>	치수 d <sub>2</sub> [mm]	h	 [kg]	제품 번호
L12	12	M12	24	3	1548.500
L16	16	M16	25	3	1648.500

## 규정 준수

### RoHS 준수

지침 2011/65/EU 및 지침 2015/863 준수

### SVHC재질을 미포함

0.1% w/w 이상 함유된 SVHC 물질 없음 - 2024년 1월 23일 SVHC 목록.

### 식수안전 및 독성물질 관리법 물질을 포함하지 않음

식수안전 및 독성물질 관리법 물질들이 포함되어 있지 않음

<https://www.P65Warnings.ca.gov/>

### 분쟁 광물 포함하지 않음

이 제품은 탄탈륨, 주석, 금 또는 텅스텐 등 민주 공화국 또는 인접 국가에서 "분쟁 광물"로 지정된 물질을 포함하지 않습니다.