

## 클램핑 헤드

EH 1514.700 - EH 1614.700

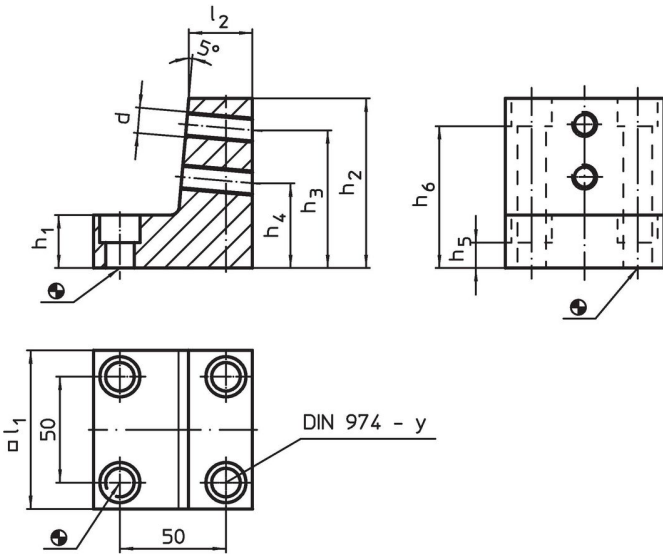


### 제품 설명

#### 재질

- 스틸, 흑색처리

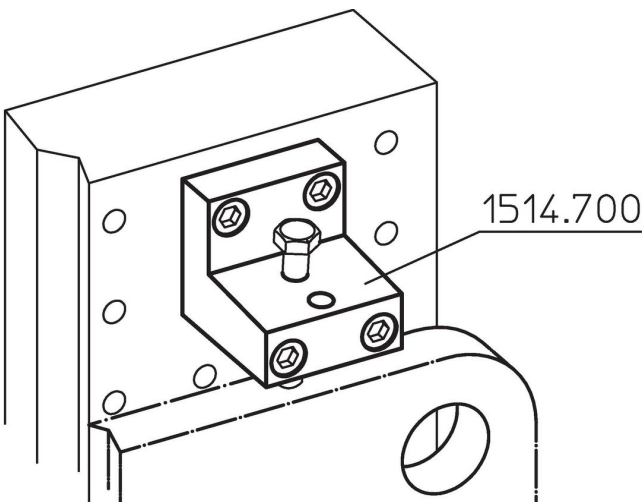
### 그림



### 주문 정보

시스템	l <sub>1</sub>	l <sub>2</sub>	h <sub>1</sub>	h <sub>2</sub>	치수					y	스크류용	[g]	제품 번호.
					h <sub>3</sub>	h <sub>4</sub>	h <sub>5</sub>	h <sub>6</sub>	d				
L12	74,8	30	25	80	65	40	12,0	67,0	M12	12	M12	1800	1514.700
L16	90,0	35	30	90	75	50	12,5	72,5	M16	16	M16	2800	1614.700

### 적용 예



## 규정 준수

### RoHS 준수

지침 2011/65/EU 및 지침 2015/863 준수

### SVHC재질을 미포함

0.1% w/w 이상 함유된 SVHC 물질 없음 - 2024년 6월 27일 SVHC 목록.

### 식수안전 및 독성물질 관리법 물질을 포함하지 않음

식수안전 및 독성물질 관리법 물질들이 포함되어 있지 않음

<https://www.P65Warnings.ca.gov/>

### 분쟁 광물 포함하지 않음

이 제품은 탄탈륨, 주석, 금 또는 텅스텐 등 민주 공화국 또는 인접 국가에서 "분쟁 광물"로 지정된 물질을 포함하지 않습니다.