

클램핑 앵글

EH 1506.200 - EH 1606.800



제품 설명

재질

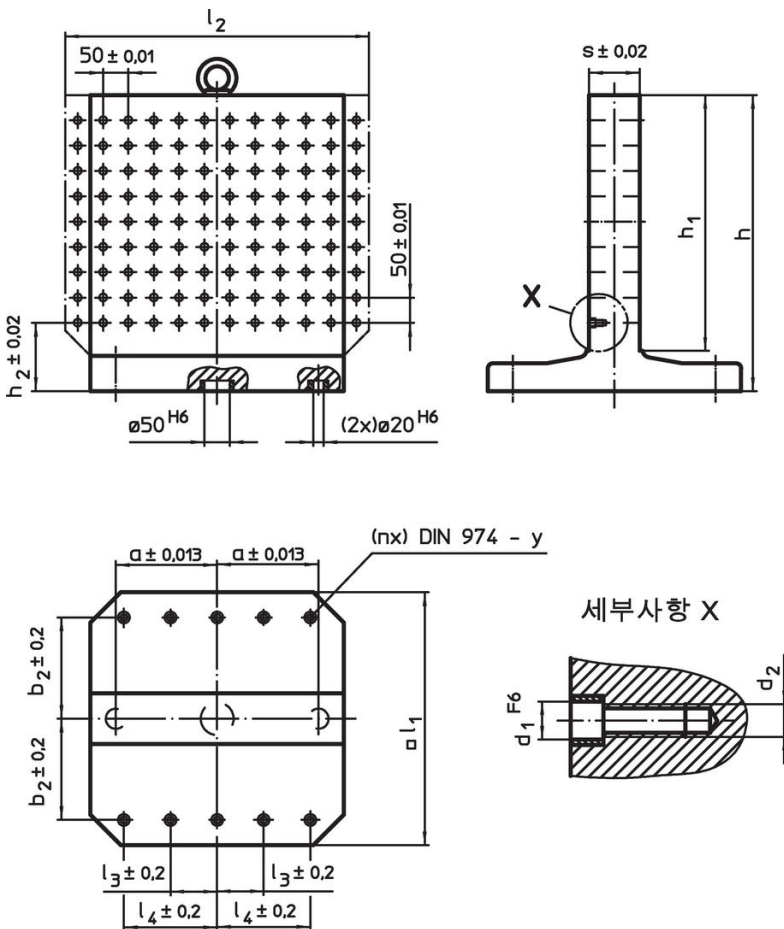
- 회 주철 GG

더 많은 정보

참조

스페셜 타입 별도 요청.

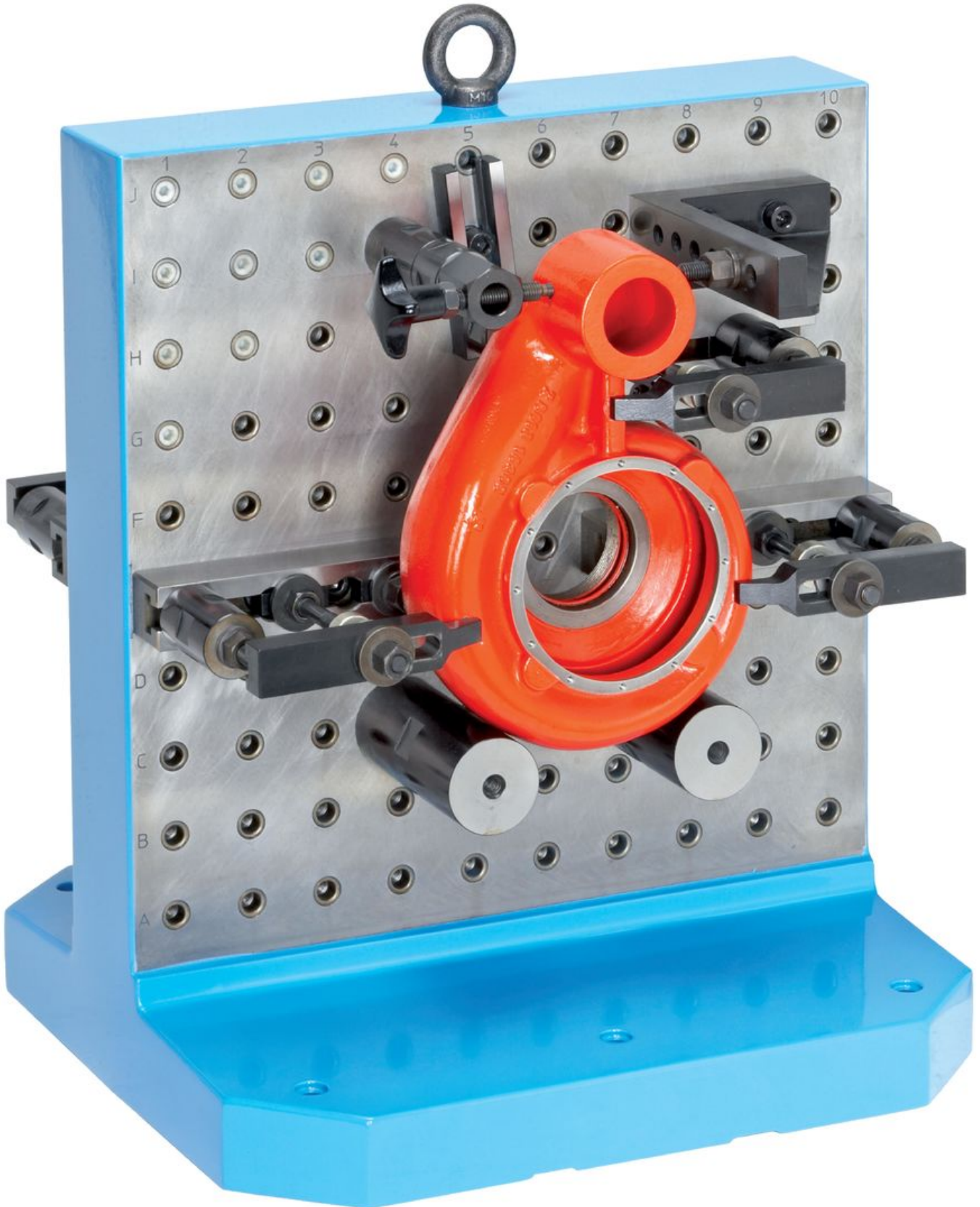
그림

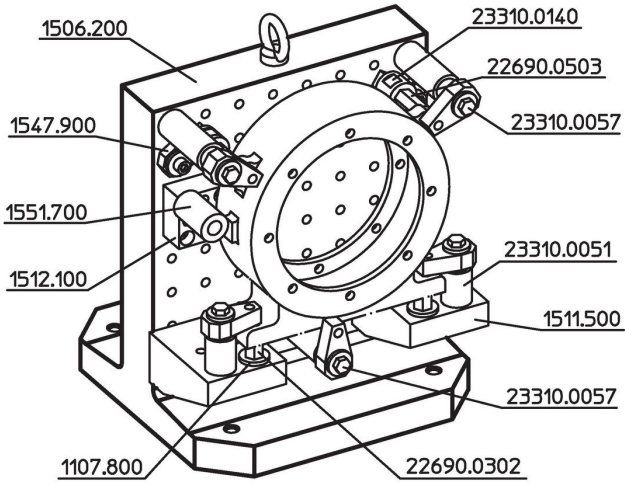


주문 정보

시스템	치수												y [mm]	스크류용 [mm]	잠금 홀 수 n	전체 홀 수	[kg]	제품 번호.
	l ₁	l ₂	h ₁	h	h ₂	d ₁	d ₂	a	b ₂	l ₃	l ₄	s						
L12	400	-	400	475	100	12	M12	150	150	-	150	80	12	M12	4	8 x 8	153	1506.200
L12	400	500	400	475	100	12	M12	150	150	-	150	80	12	M12	4	10 x 8	168	1506.300
L12	500	-	500	595	120	12	M12	200	200	-	200	100	12	M12	6	10 x 10	295	1506.400
L12	500	630	500	595	120	12	M12	200	200	-	200	100	12	M12	6	12 x 10	326	1506.500
L16	630	-	630	725	135	16	M16	200	200	-	200	130	16	M16	6	12 x 12	440	1606.600
L16	800	-	800	910	135	16	M16	300	300	100	300	150	16	M16	8	16 x 16	745	1606.800

적용 예





규정 준수

RoHS 준수

납 성분 포함 - 예외조항 6a / 6b / 6c 준수

0.1% w/w 이상 함유된 SVHC 물질 포함

납 성분 포함 - 2024년 1월 23일 SVHC 목록

식수안전 및 독성물질 관리법 물질 포함



납은 노출로 인해 압과 생식 기능에 해를 끼칠 수 있습니다
<https://www.P65Warnings.ca.gov/>

분쟁 광물 포함하지 않음

이 제품은 탄탈륨, 주석, 금 또는 텅스텐 등 민주 공화국 또는 인접 국가에서 "분쟁 광물"로 지정된 물질을 포함하지 않습니다.