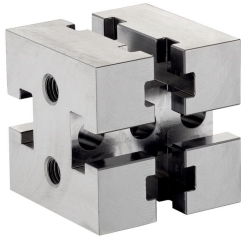


마운팅 블록 · V70eco

EH 1210.100



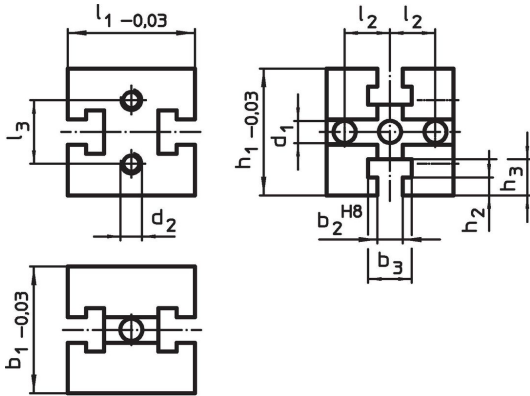
제품 설명

V70eco 마운팅 블록은 품질과 가격면에서 최적화 된 기존의 V70 제품 라인을 한층 발전시킨 제품입니다.
기존V70의T-슬롯 시스템과 완벽하게 호환가능.

재질

- 공구강, 고강도

그림



주문 정보

시스템	치수											[g]	제품 번호.
	b ₁	l ₁	b ₂	b ₃	h ₁	h ₂	h ₃	l ₂	l ₃	d ₁	d ₂		
V70	70	70	14	24	70	10	20	25	35	12,25	M12	1837	1210.100

규정 준수

RoHS 준수

지침 2011/65/EU 및 지침 2015/863 준수

SVHC재질을 미포함

0.1% w/w 이상 함유된 SVHC 물질 없음 - 2024년 1월 23일 SVHC 목록.

식수안전 및 독성물질 관리법 물질을 포함하지 않음

식수안전 및 독성물질 관리법 물질들이 포함되어 있지 않음

<https://www.P65Warnings.ca.gov/>

분쟁 광물 포함하지 않음

이 제품은 탄탈륨, 주석, 금 또는 텅스텐 등 민주 공화국 또는 인접 국가에서 "분쟁 광물"로 지정된 물질을 포함하지 않습니다.