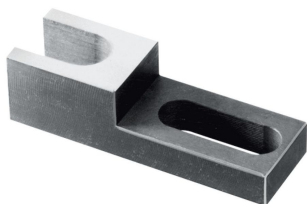


고정 드릴링 씨포트 · 고정형  
EH 1162.000 - EH 1162.300

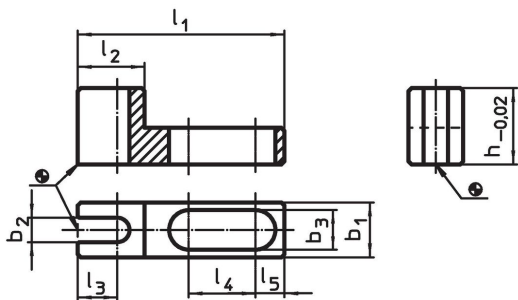


제품 설명

재질

- 스틸, 표면-경화처리, 연삭처리

그림



주문 정보

시스템	치수					b <sub>1</sub>	b <sub>2</sub>	b <sub>3</sub>	h	[g]	제품 번호.
	l <sub>1</sub>	l <sub>2</sub>	l <sub>3</sub>	l <sub>4</sub>	l <sub>5</sub> [mm]						
V70/L12	68	22	13	22	9,5	18	8	13	25	92	1162.000
V70/L12	88	38	20	26	9,5	28	16	13	25	214	1162.100
V70/L12	98	40	20	31	9,5	38	24	13	25	321	1162.200
V70/L12	108	45	20	37	11,5	48	35	17	25	399	1162.300

규정 준수

RoHS 준수

지침 2011/65/EU 및 지침 2015/863 준수

SVHC 재질을 미포함

0.1% w/w 이상 함유된 SVHC 물질 없음 - 2024년 6월 27일 SVHC 목록.

식수안전 및 독성물질 관리법 물질을 포함하지 않음

식수안전 및 독성물질 관리법 물질들이 포함되어 있지 않음

<https://www.P65Warnings.ca.gov/>

분쟁 광물 포함하지 않음

이 제품은 탄탈륨, 주석, 금 또는 텅스텐 등 민주 공화국 또는 인접 국가에서 "분쟁 광물"로 지정된 물질을 포함하지 않습니다.