

## 위치 결정 핀

EH 1140.300 - EH 1141.500

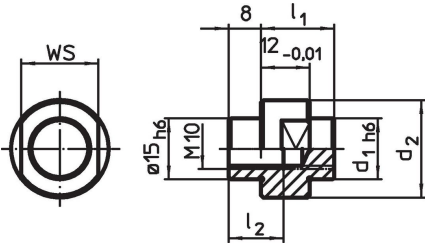


### 제품 설명

#### 재질

- 스틸, 표면-경화처리, 연삭처리

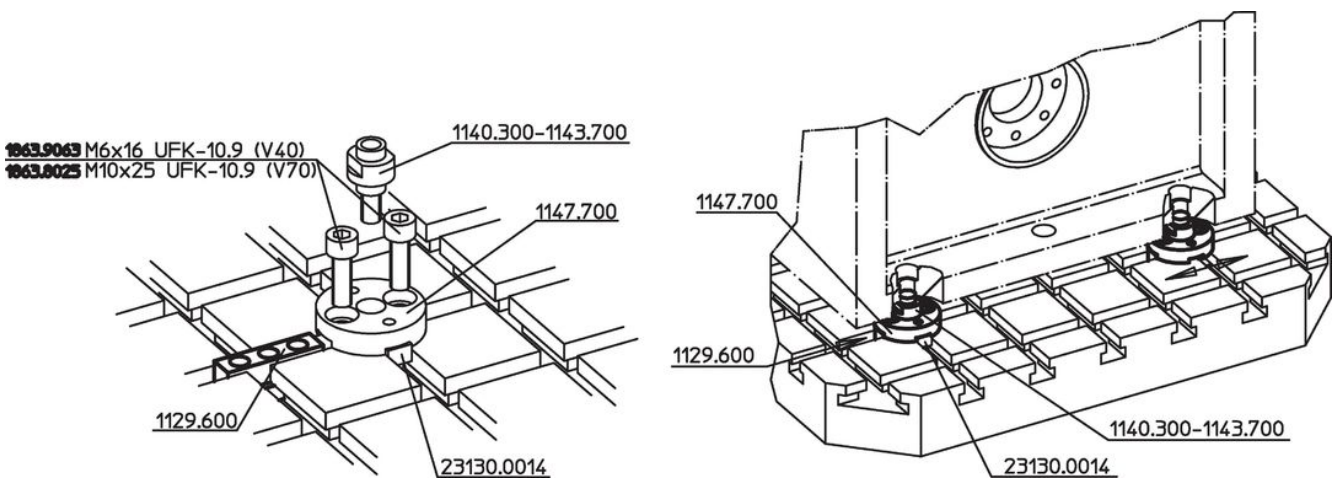
### 그림



### 주문 정보

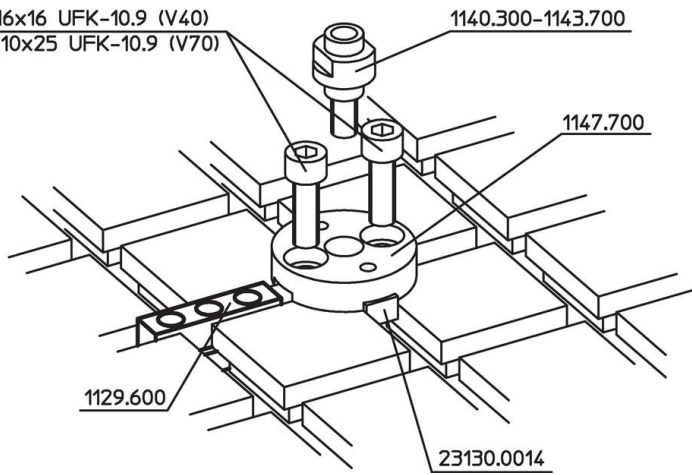
| 시스템 | 치수             |                |                        |                | WS<br>[mm] | [g] | 제품 번호.   |
|-----|----------------|----------------|------------------------|----------------|------------|-----|----------|
|     | d <sub>1</sub> | d <sub>2</sub> | l <sub>1</sub><br>[mm] | l <sub>2</sub> |            |     |          |
| V70 | 4              | 19             | 16                     | 13,5           | 15         | 28  | 1140.300 |
| V70 | 5              | 19             | 16                     | 13,5           | 15         | 29  | 1140.400 |
| V70 | 6              | 19             | 16                     | 13,5           | 15         | 30  | 1140.500 |
| V70 | 8              | 19             | 17                     | 13,5           | 15         | 28  | 1140.600 |
| V70 | 10             | 19             | 17                     | 13,5           | 15         | 31  | 1140.700 |
| V70 | 12             | 19             | 18                     | 13,5           | 15         | 33  | 1140.800 |
| V70 | 14             | 24             | 18                     | 13,5           | 19         | 51  | 1140.900 |
| V70 | 15             | 24             | 18                     | [관통 나사]        | 19         | 49  | 1141.000 |
| V70 | 16             | 24             | 18                     | [관통 나사]        | 19         | 48  | 1141.100 |
| V70 | 18             | 29             | 19                     | [관통 나사]        | 22         | 70  | 1141.200 |
| V70 | 20             | 29             | 19                     | [관통 나사]        | 22         | 72  | 1141.300 |
| V70 | 22             | 34             | 20                     | [관통 나사]        | 27         | 101 | 1141.400 |
| V70 | 24             | 34             | 20                     | [관통 나사]        | 27         | 105 | 1141.500 |

### 적용 예





**1863.9063** M6x16 UFK-10.9 (V40)  
**1863.8025** M10x25 UFK-10.9 (V70)



#### 규정 준수

##### RoHS 준수

지침 2011/65/EU 및 지침 2015/863 준수

##### SVHC재질을 미포함

0.1% w/w 이상 함유된 SVHC 물질 없음 - 2024년 6월 27일 SVHC 목록.

##### 식수안전 및 특성물질 관리법 물질들을 포함하지 않음

식수안전 및 특성물질 관리법 물질들이 포함되어 있지 않음

<https://www.P65Warnings.ca.gov/>

##### 분쟁 광물 포함하지 않음

이 제품은 탄탈륨, 주석, 금 또는 텅스텐 등 민주 공화국 또는 인접 국가에서 "분쟁 광물"로 지정된 물질을 포함하지 않습니다.