

클램핑 바이스 · 이동형 조오

EH 1137.300



제품 설명

최대 토크 140 Nm, 클램핑력 F = 30 kN

재질

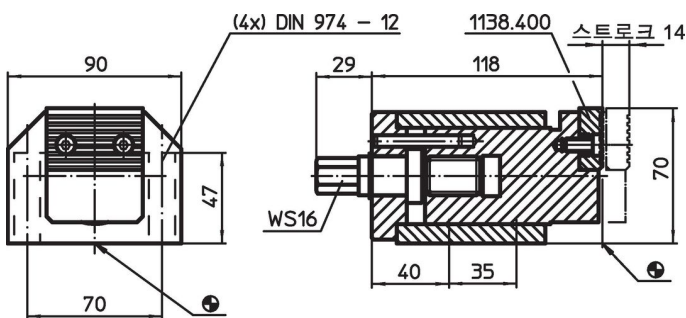
- 스틸, 표면-경화처리, 연삭처리

더 많은 정보


추가 제품

- 클램핑 바이스
- 클램핑 바이스, 고정형 조오
- 클램핑 바이스, 교환용 조오, 소프트
- 클램핑 바이스, 교환용 조오, 널링면/평면

그림



주문 정보

시스템	 [kg]	제품 번호.
V70	4	1137.300

규정 준수

RoHS 준수

지침 2011/65/EU 및 지침 2015/863 준수

SVHC 재질을 미포함

0.1% w/w 이상 함유된 SVHC 물질 없음 - 2024년 6월 27일 SVHC 목록.

식수안전 및 독성물질 관리법 물질을 포함하지 않음

식수안전 및 독성물질 관리법 물질들이 포함되어 있지 않음

<https://www.P65Warnings.ca.gov/>

분쟁 광물 포함하지 않음

이 제품은 탄탈륨, 주석, 금 또는 텅스텐 등 민주 공화국 또는 인접 국가에서 "분쟁 광물"로 지정된 물질을 포함하지 않습니다.