

## 버트 스트랩

EH 1132.500 - EH 1132.800

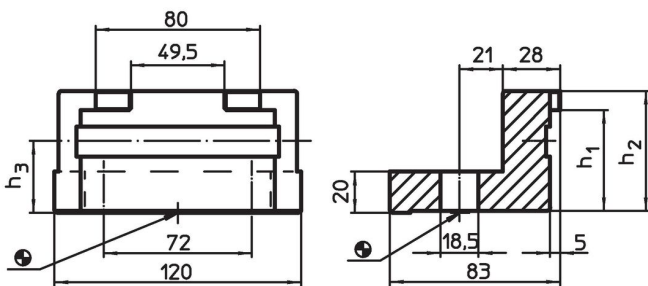


### 제품 설명

#### 재질

- 열처리 스틸, 담금질, 흑색처리

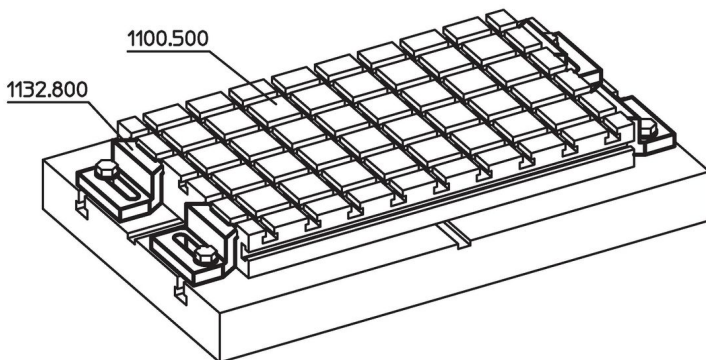
### 그림



### 주문 정보

| 시스템 | 치수    |       |       | [g]  | 제품 번호.   |
|-----|-------|-------|-------|------|----------|
|     | $h_1$ | $h_2$ | $h_3$ |      |          |
| V70 | 39,7  | 49    | -     | 1566 | 1132.500 |
| V70 | 49,7  | 59    | 35    | 1708 | 1132.800 |

### 적용 예



## 규정 준수

### RoHS 준수

지침 2011/65/EU 및 지침 2015/863 준수

### SVHC재질을 미포함

0.1% w/w 이상 함유된 SVHC 물질 없음 - 2024년 6월 27일 SVHC 목록.

### 식수안전 및 독성물질 관리법 물질을 포함하지 않음

식수안전 및 독성물질 관리법 물질들이 포함되어 있지 않음

<https://www.P65Warnings.ca.gov/>

### 분쟁 광물 포함하지 않음

이 제품은 탄탈륨, 주석, 금 또는 텅스텐 등 민주 공화국 또는 인접 국가에서 "분쟁 광물"로 지정된 물질을 포함하지 않습니다.