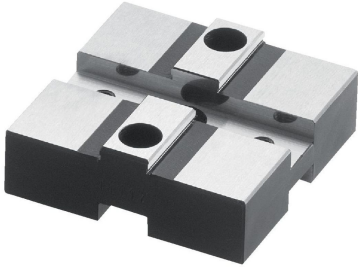


## 중간 플레이트

EH 1111.700 - EH 1111.800

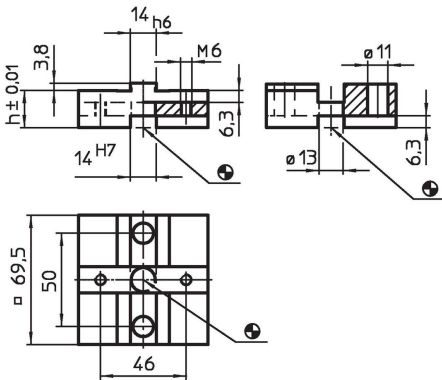


### 제품 설명


#### 재질

- 스틸, 표면-경화처리, 연삭처리

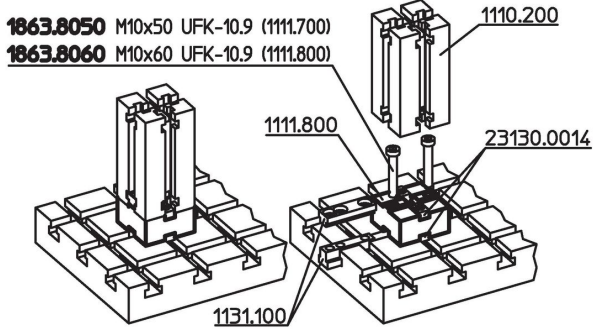
### 그림



### 주문 정보

시스템	치수 h [mm]	 [g]	제품 번호
V70	20	598	<a href="#">1111.700</a>
V70	30	947	<a href="#">1111.800</a>

### 적용 예



## 규정 준수

### RoHS 준수

지침 2011/65/EU 및 지침 2015/863 준수

### SVHC재질을 미포함

0.1% w/w 이상 함유된 SVHC 물질 없음 - 2024년 1월 23일 SVHC 목록.

### 식수안전 및 독성물질 관리법 물질을 포함하지 않음

식수안전 및 독성물질 관리법 물질들이 포함되어 있지 않음

<https://www.P65Warnings.ca.gov/>

### 분쟁 광물 포함하지 않음

이 제품은 탄탈륨, 주석, 금 또는 텅스텐 등 민주 공화국 또는 인접 국가에서 "분쟁 광물"로 지정된 물질을 포함하지 않습니다.