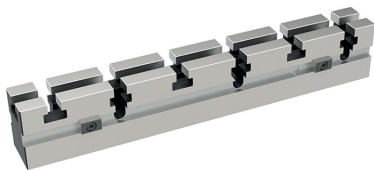


연결 부품

EH 1101.300 - EH 1101.500

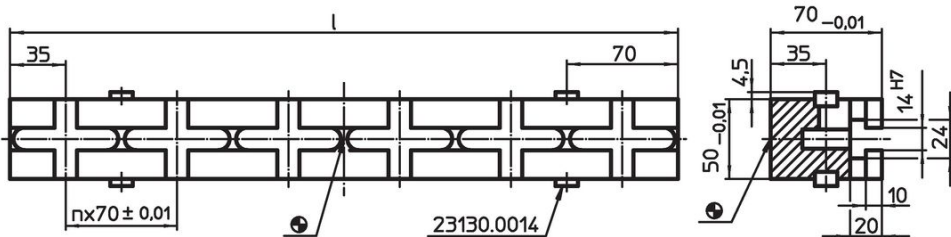


제품 설명

재질

- 스틸, 경화처리, 연마처리

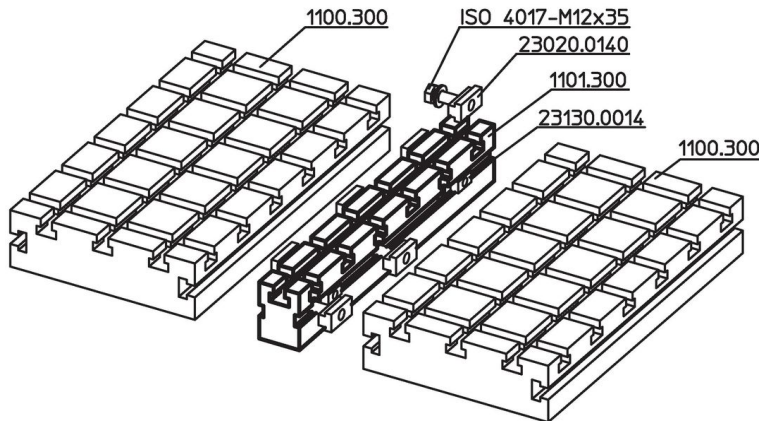
그림



주문 정보

| 시스템 | 치수<br>l<br>[mm] | 수량<br>n | T-슬롯 개수 | 베이스 플레이트 용 | 📦<br>[kg] | 제품 번호    |
|-----|-----------------|---------|---------|------------|-----------|----------|
| V70 | 420             | 5       | 1 x 6   | 1100.300   | 8         | 1101.300 |
| V70 | 490             | 6       | 1 x 7   | 1100.400   | 9         | 1101.400 |
| V70 | 630             | 8       | 1 x 9   | 1100.500   | 12        | 1101.500 |

적용 예



규정 준수

RoHS 준수

지침 2011/65/EU 및 지침 2015/863 준수

SVHC 재질을 미포함

0.1% w/w 이상 함유된 SVHC 물질 없음 - 2024년 6월 27일 SVHC 목록.

식수 안전 및 특성 물질 관리법 물질을 포함하지 않음

식수 안전 및 특성 물질 관리법 물질들이 포함되어 있지 않음

<https://www.P65Warnings.ca.gov/>

분쟁 광물 포함하지 않음

이 제품은 탄탈륨, 주석, 금 또는 텅스텐 등 민주 공화국 또는 인접 국가에서 "분쟁 광물"로 지정된 물질을 포함하지 않습니다.