

베이스 플레이트

EH 1100.300 - EH 1100.500



제품 설명

재질

- 스틸, 경화처리, 연마처리

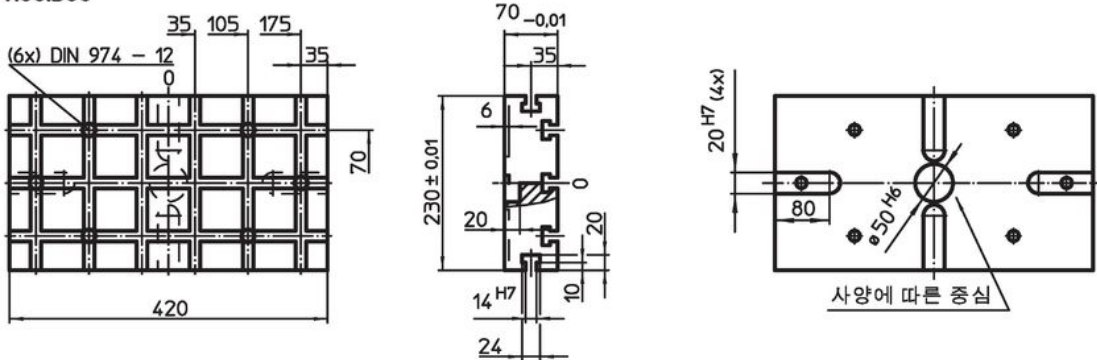
더 많은 정보

참조

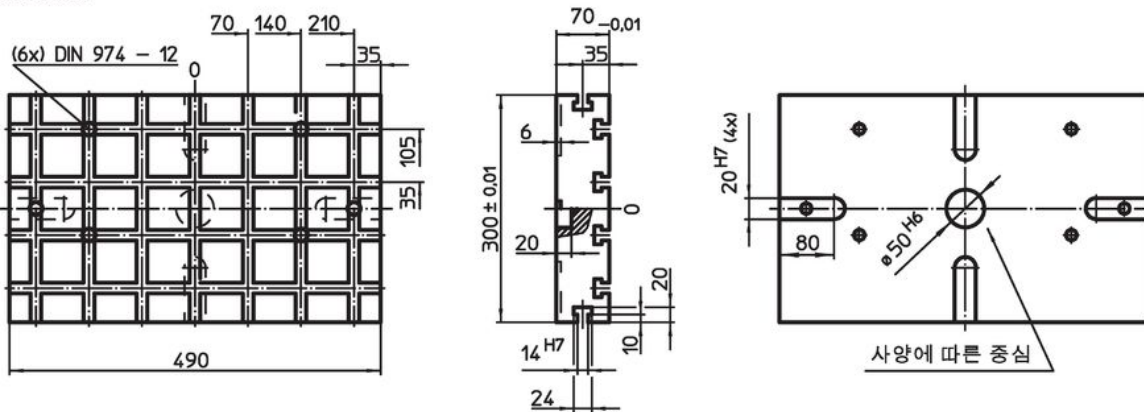
스페셜 타입 별도 요청.

그림

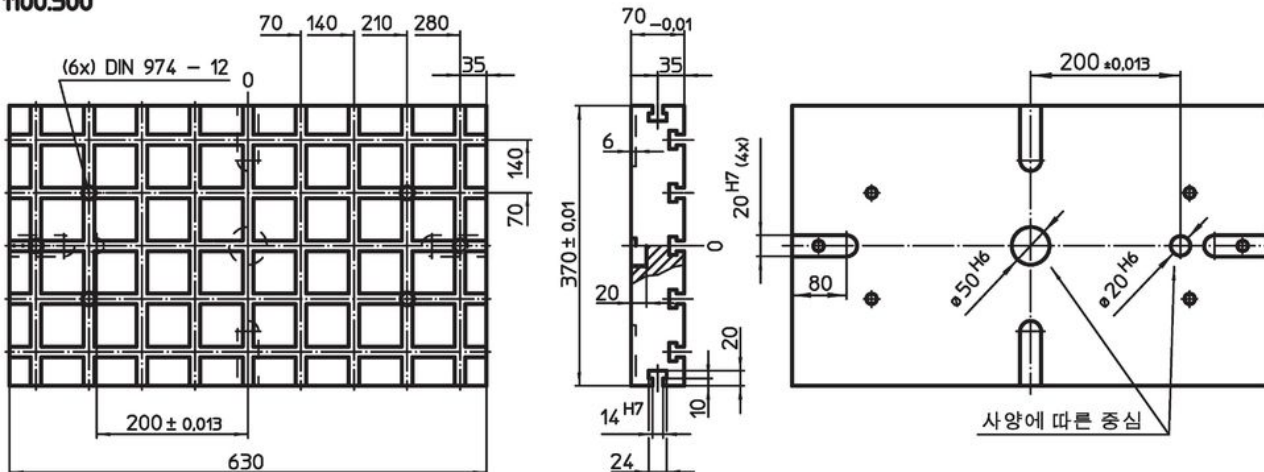
1100.300



1100.400



1100.500

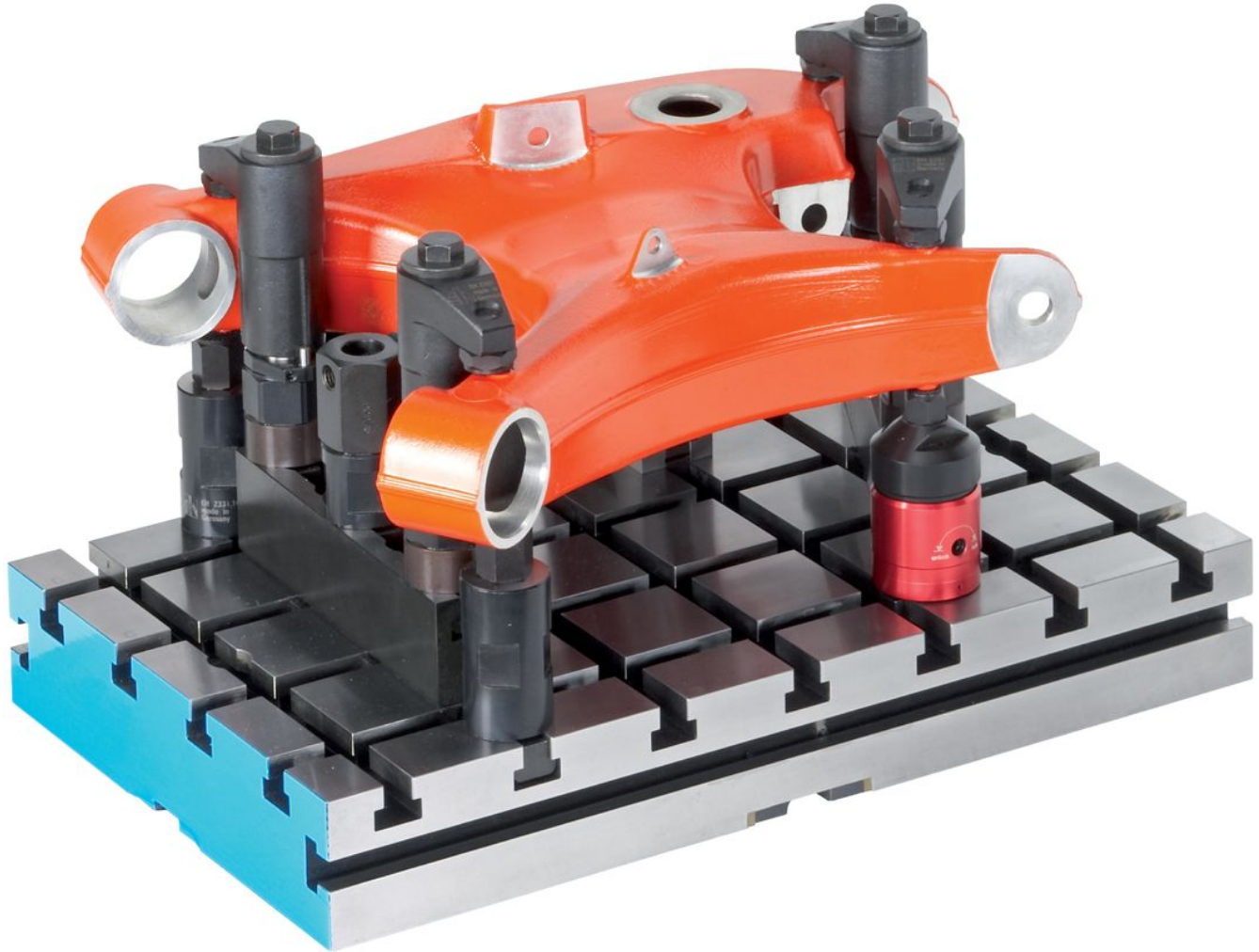


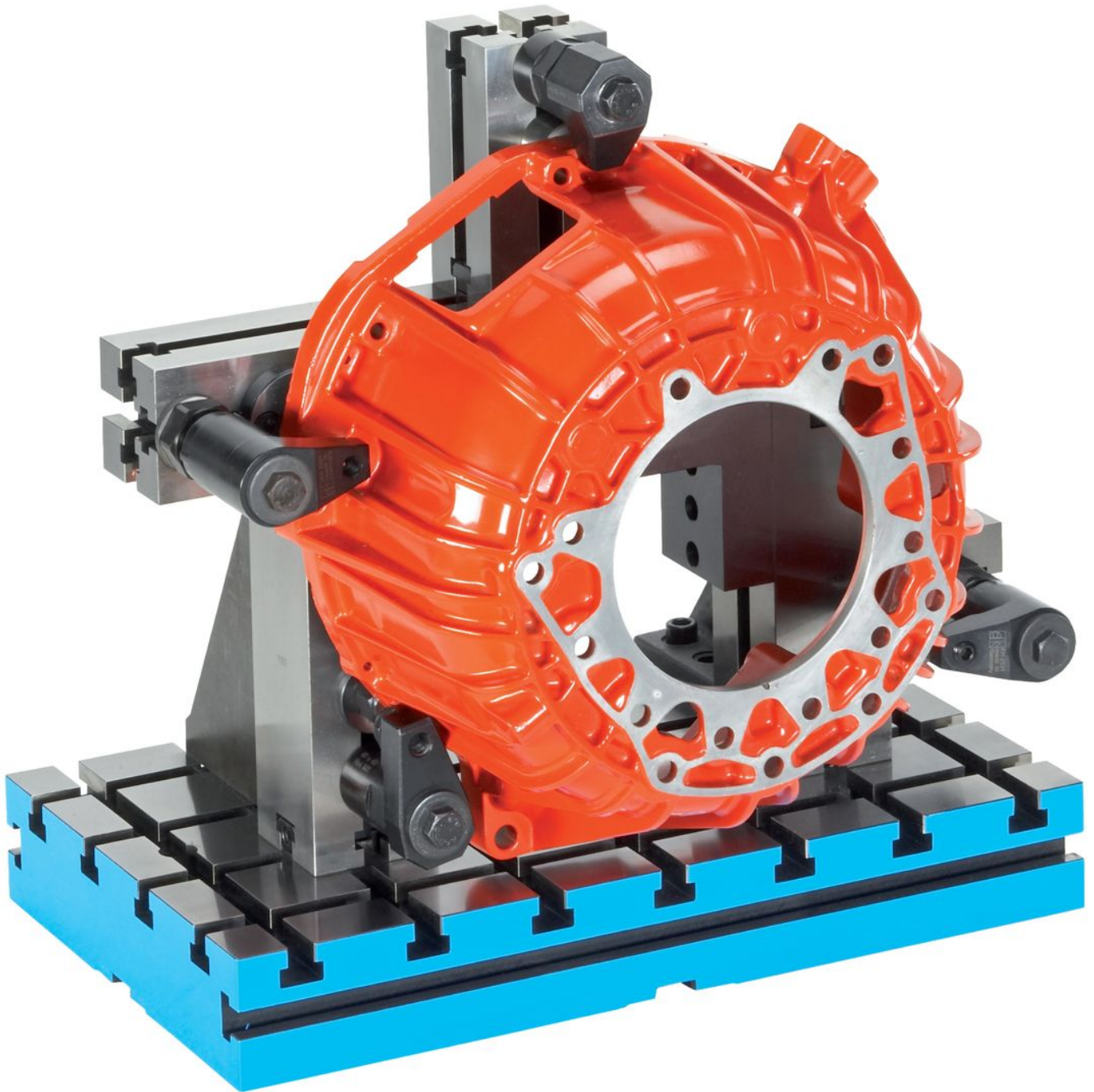
슬롯 사이즈 70 ± 0.01.

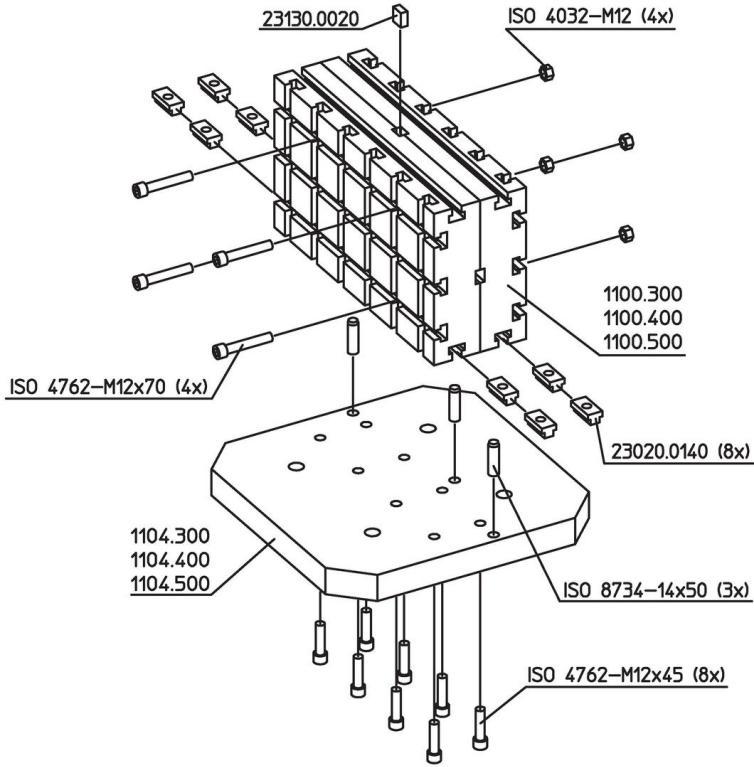
주문 정보

시스템	치수				y [mm]	T-슬롯 개수	[kg]	제품 번호.
	b ₁	b ₂	l ₁	l ₂				
V70	230	70	420	105	12	3 x 6	40	1100.300
V70	300	140	490	140	12	4 x 7	65	1100.400
V70	370	70	630	210	12	5 x 9	104	1100.500

적용 예







규정 준수

RoHS 준수

납 성분 포함 - 예외조항 6a / 6b / 6c 준수

0.1% w/w 이상 함유된 SVHC 물질 포함

납 성분 포함 - 2024년 6월 27일 SVHC 목록

식수안전 및 독성물질 관리법 물질 포함



납은 노출로 인해 암과 생식 기능에 해를 끼칠 수 있습니다
<https://www.P65Warnings.ca.gov/>

분쟁 광물 포함하지 않음

이 제품은 탄탈륨, 주석, 금 또는 텅스텐 등 민주 공화국 또는 인접 국가에서 "분쟁 광물"로 지정된 물질을 포함하지 않습니다.