

어댑터 슬롯 클램핑 부품 · 시스템 V40/70

EH 1068.100 - EH 1068.300

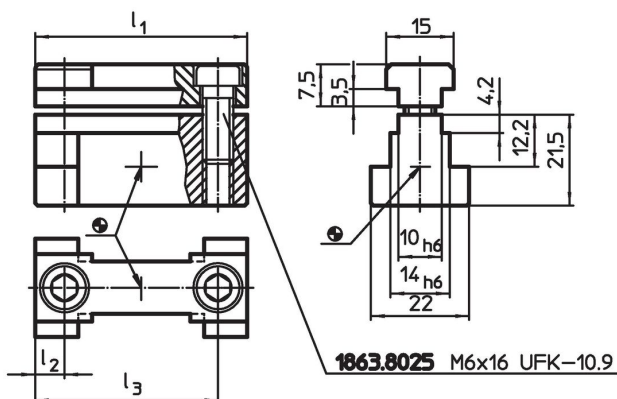


제품 설명


재질

- 스틸, 표면-경화처리, 연삭처리

그림



주문 정보

시스템	l ₁	치수 l ₂ [mm]	l ₃	 [g]	제품 번호.
V40/V70	39,6	6,8	32,8	111	1068.100
V40/V70	13,0	6,5	-	42	1068.200
V40/V70	24,0	12,0	-	80	1068.300

규정 준수

RoHS 준수

지침 2011/65/EU 및 지침 2015/863 준수

SVHC 재질을 미포함

0.1% w/w 이상 함유된 SVHC 물질 없음 - 2024년 1월 23일 SVHC 목록.

식수안전 및 독성물질 관리법 물질을 포함하지 않음

식수안전 및 독성물질 관리법 물질들이 포함되어 있지 않음

<https://www.P65Warnings.ca.gov/>

분쟁 광물 포함하지 않음

이 제품은 탄탈륨, 주석, 금 또는 텅스텐 등 민주 공화국 또는 인접 국가에서 "분쟁 광물"로 지정된 물질을 포함하지 않습니다.