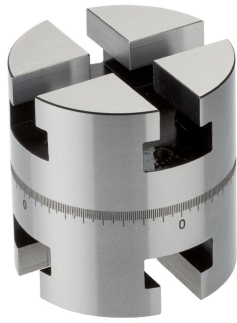


## 회전 조절 부품

EH 1048.600 - EH 1148.600

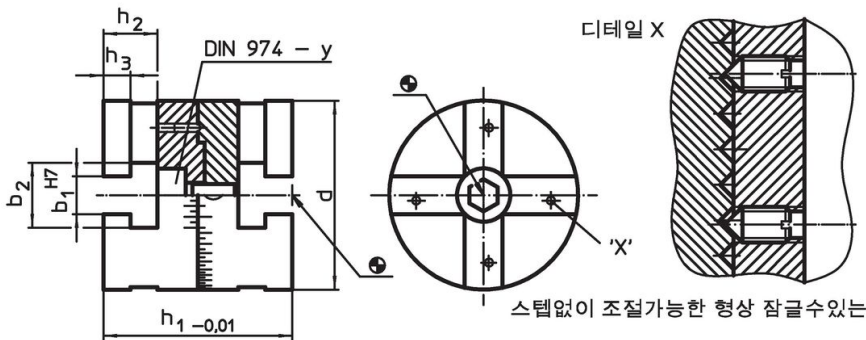


### 제품 설명

#### 재질

- 스틸, 표면-경화처리, 연삭처리

### 그림



### 주문 정보

시스템	치수								[g]	제품 번호.
	d	b <sub>1</sub>	b <sub>2</sub>	h <sub>1</sub>	h <sub>2</sub>	h <sub>3</sub>	y			
V40	40	10	17	40	12,5	6,5	6	286	1048.600	
V70	70	14	24	70	20,0	10,0	12	1421	1148.600	

### 규정 준수

#### RoHS 준수

지침 2011/65/EU 및 지침 2015/863 준수

#### SVHC 재질을 미포함

0.1% w/w 이상 함유된 SVHC 물질 없음 - 2024년 1월 23일 SVHC 목록.

#### 식수안전 및 독성물질 관리법 물질을 포함하지 않음

식수안전 및 독성물질 관리법 물질들이 포함되어 있지 않음

<https://www.P65Warnings.ca.gov/>

#### 분쟁 광물 포함하지 않음

이 제품은 탄탈륨, 주석, 금 또는 텅스텐 등 민주 공화국 또는 인접 국가에서 "분쟁 광물"로 지정된 물질을 포함하지 않습니다.