

써포트 클램핑 바

EH 1047.800 - EH 1147.800

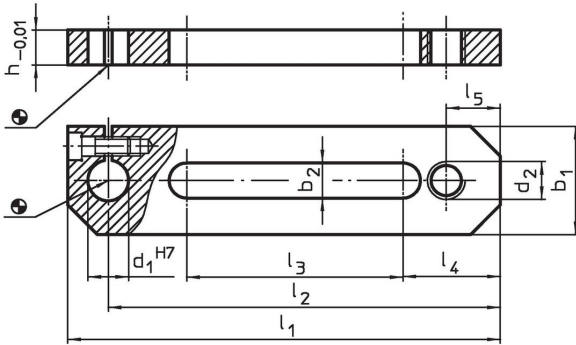


제품 설명

재질

- 스틸, 표면-경화처리, 연삭처리

그림



주문 정보

시스템	치수					[g]	제품 번호.					
	b ₁	b ₂	d ₁	d ₂	h							
V40	25	8,5	10	M 8	15	100	88	45	23	12	214	1047.800
V70	40	13,0	15	M12	13	160	145	80	36	20	484	1147.800

규정 준수

RoHS 준수

지침 2011/65/EU 및 지침 2015/863 준수

SVHC 재질을 미포함

0.1% w/w 이상 함유된 SVHC 물질 없음 - 2024년 1월 23일 SVHC 목록.

식수안전 및 독성물질 관리법 물질을 포함하지 않음

식수안전 및 독성물질 관리법 물질들이 포함되어 있지 않음

<https://www.P65Warnings.ca.gov/>

분쟁 광물 포함하지 않음

이 제품은 탄탈륨, 주석, 금 또는 텅스텐 등 민주 공화국 또는 인접 국가에서 "분쟁 광물"로 지정된 물질을 포함하지 않습니다.