

클램핑 바

EH 1013.600 - EH 1113.800

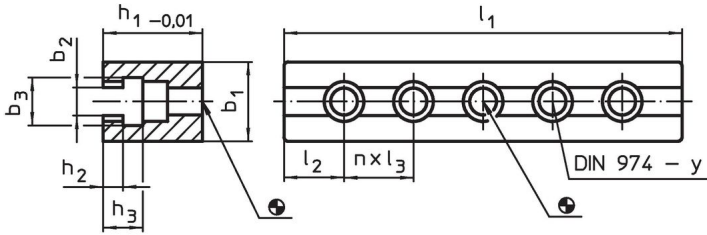


제품 설명

재질

- 스틸, 표면-경화처리, 연삭처리

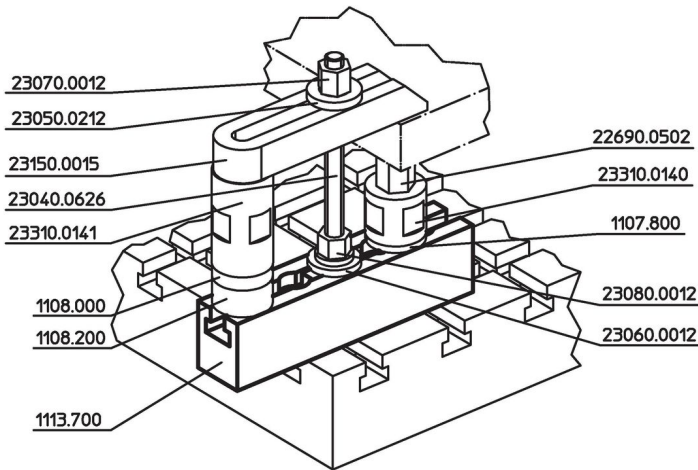
그림



주문 정보

시스템	치수									수량 n	스크류용 [mm]	y [mm]	[g]	제품 번호
	l ₁	b ₁	b ₂	b ₃	h ₁	h ₂	h ₃	l ₂	l ₃					
V40	80	24	10,3	18	30	6,5	14,5	20,0	40	1	M 8	8	288	1013.600
V40	120	24	10,3	18	30	6,5	14,5	20,0	40	2	M 8	8	443	1013.700
V40	160	24	10,3	18	30	6,5	14,5	20,0	40	3	M 8	8	577	1013.800
V70	140	40	14,3	24	50	10,0	20,0	35,0	35	2	M12	12	1604	1113.600
V70	200	40	14,3	24	50	10,0	20,0	30,0	35	4	M12	12	2230	1113.700
V70	300	40	14,3	24	50	10,0	20,0	27,5	35	7	M12	12	3320	1113.800

적용 예



규정 준수

RoHS 준수

지침 2011/65/EU 및 지침 2015/863 준수

SVHC재질을 미포함

0.1% w/w 이상 함유된 SVHC 물질 없음 - 2024년 1월 23일 SVHC 목록.

식수안전 및 독성물질 관리법 물질을 포함하지 않음

식수안전 및 독성물질 관리법 물질들이 포함되어 있지 않음

<https://www.P65Warnings.ca.gov/>

분쟁 광물 포함하지 않음

이 제품은 탄탈륨, 주석, 금 또는 텅스텐 등 민주 공화국 또는 인접 국가에서 "분쟁 광물"로 지정된 물질을 포함하지 않습니다.