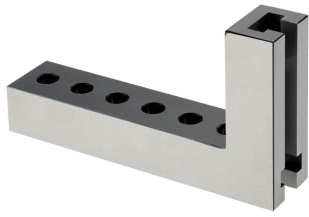


슬롯형 클램핑 앵글

EH 1012.100 - EH 1112.400

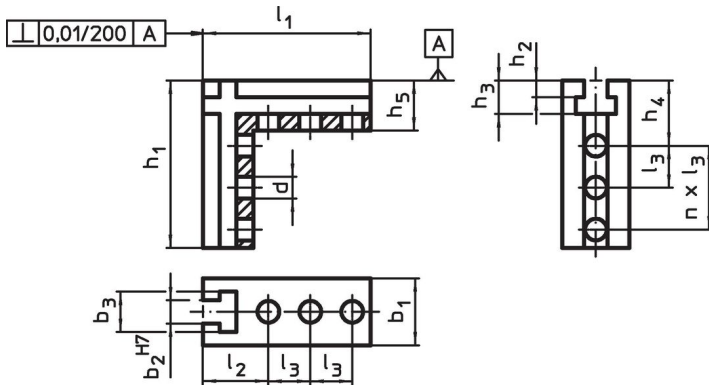


제품 설명

재질

- 스틸, 표면-경화처리, 연삭처리

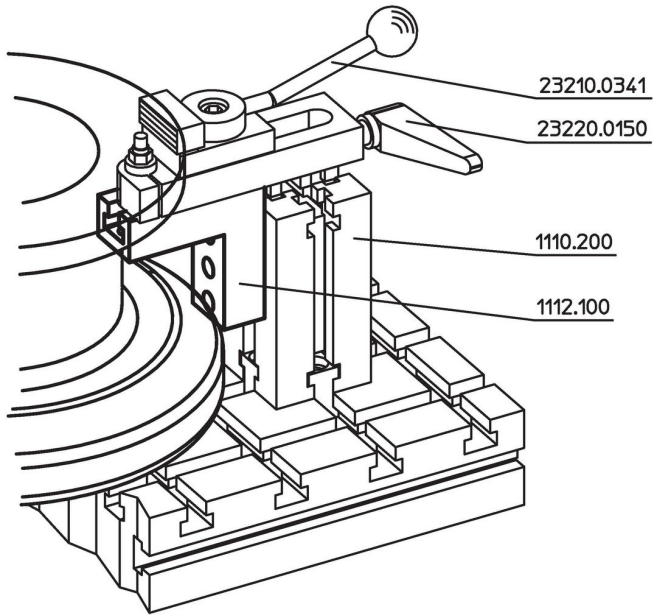
그림



주문 정보

시스템	b ₁	h ₁	l ₁	l ₂	l ₃	b ₂	치수						수량 n	 [g]	제품 번호.
							b ₃	h ₂	h ₃	h ₄	h ₅	d			
V40	25	63	63	29	26	10	18	6,5	14,5	29	22	8,25	1	248	1012.100
V40	25	105	63	29	26	10	18	6,5	14,5	45	22	8,25	2	356	1012.200
V40	40	63	63	29	26	10	18	6,5	14,5	29	22	8,25	1	520	1012.300
V40	40	105	63	29	26	10	18	6,5	14,5	45	22	8,25	2	738	1012.400
V70	40	100	100	39	25	14	24	10,0	20,0	39	30	13,00	2	1000	1112.100
V70	40	180	100	39	25	14	24	10,0	20,0	39	30	13,00	5	1468	1112.200
V70	70	100	100	39	25	14	24	10,0	20,0	39	30	13,00	2	2150	1112.300
V70	70	180	100	39	25	14	24	10,0	20,0	39	30	13,00	5	3253	1112.400

적용 예



규정 준수

RoHS 준수

지침 2011/65/EU 및 지침 2015/863 준수

SVHC 재질을 미포함

0.1% w/w 이상 함유된 SVHC 물질 없음 - 2024년 6월 27일 SVHC 목록.

식수안전 및 독성물질 관리법 물질을 포함하지 않음

식수안전 및 독성물질 관리법 물질들이 포함되어 있지 않음

<https://www.P65Warnings.ca.gov/>

분쟁 광물 포함하지 않음

이 제품은 탄탈륨, 주석, 금 또는 텅스텐 등 민주 공화국 또는 인접 국가에서 "분쟁 광물"로 지정된 물질을 포함하지 않습니다.