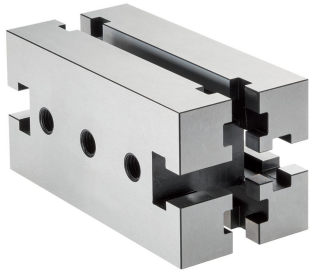


## 마운팅 블록

EH 1010.200 - EH 1110.300



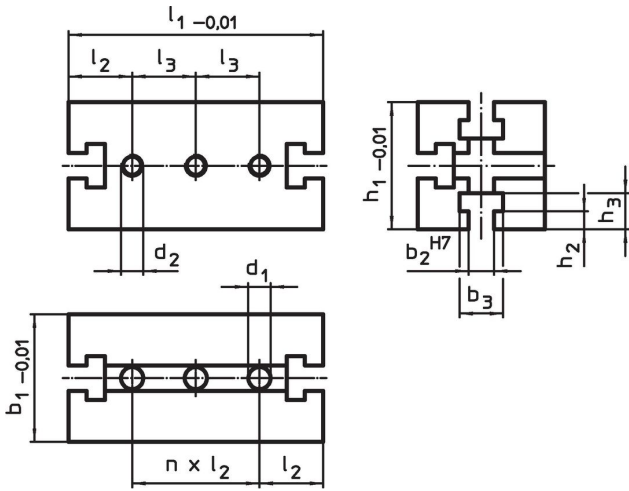
### 제품 설명

이 장착 요소는 T 슬롯 시스템의 시스템 부분입니다.

### 재질

- 스틸, 경화처리, 연마처리

### 그림



### 주문 정보

시스템	b <sub>1</sub>	l <sub>1</sub>	b <sub>2</sub>	b <sub>3</sub>	l <sub>2</sub>	l <sub>3</sub>	치수			d <sub>1</sub>	d <sub>2</sub>	수량 n	[g]	제품 번호.
							h <sub>1</sub>	h <sub>2</sub>	h <sub>3</sub>					
[mm]														
V40	40	80	10	17,2	20	-	40	6,5	12,5	8,25	-	2	587	1010.200
V40	40	120	10	17,2	20	-	40	6,5	12,5	8,25	-	4	1149	1010.300
V70	70	140	14	24,0	35	35	70	10,0	20,0	12,25	M12	2	3800	1110.200
V70	70	210	14	24,0	35	70	70	10,0	20,0	12,25	M12	4	5820	1110.300

### 규정 준수

#### RoHS 준수

지침 2011/65/EU 및 지침 2015/863 준수

#### SVHC 재질을 미포함

0.1% w/w 이상 함유된 SVHC 물질 없음 - 2024년 6월 27일 SVHC 목록.

#### 식수안전 및 독성물질 관리법 물질을 포함하지 않음

식수안전 및 독성물질 관리법 물질들이 포함되어 있지 않음

<https://www.P65Warnings.ca.gov/>

#### 분쟁 광물 포함하지 않음

이 제품은 탄탈륨, 주석, 금 또는 텅스텐 등 민주 공화국 또는 인접 국가에서 "분쟁 광물"로 지정된 물질을 포함하지 않습니다.