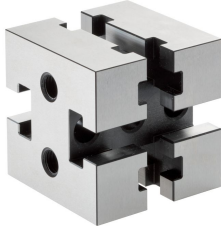


마운팅 블록

EH 1010.100 - EH 1110.100



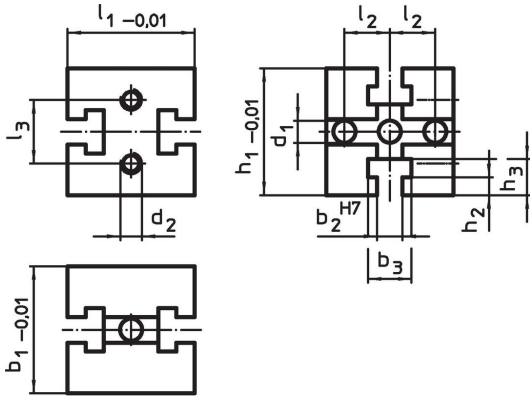
제품 설명

이 장착 요소는 T 슬롯 시스템의 시스템 부분입니다.

재질

- 스틸, 경화처리, 연마처리

그림



주문 정보

시스템	b ₁	l ₁	b ₂	b ₃	l ₂	l ₃	치수					[g]	제품 번호.
							h ₁	h ₂	h ₃	d ₁	d ₂		
V40	40	40	10	17,2	13	-	40	6,5	12,5	8,25	-	281	1010.100
V70	70	70	14	24,0	25	35	70	10,0	20,0	12,25	M12	1677	1110.100

규정 준수

RoHS 준수

지침 2011/65/EU 및 지침 2015/863 준수

SVHC 재질을 미포함

0.1% w/w 이상 함유된 SVHC 물질 없음 - 2024년 6월 27일 SVHC 목록.

식수안전 및 독성물질 관리법 물질을 포함하지 않음

식수안전 및 독성물질 관리법 물질들이 포함되어 있지 않음

<https://www.P65Warnings.ca.gov/>

분쟁 광물 포함하지 않음

이 제품은 탄탈륨, 주석, 금 또는 텅스텐 등 민주 공화국 또는 인접 국가에서 "분쟁 광물"로 지정된 물질을 포함하지 않습니다.