

## 랜야드(Lanyards) · NSA5732 를 따름

4219.200



### 제품 설명

랜야드(Lanyards) 제품은 볼 잠금 핀의 유실을 방지하기 사용할 수 있다.  
연결 케이블은 가벼운 탄성체의 구조로 이루어져 있음.  
표준 변형 외에도 당사는 표준에 따라 다른 모든 변형(길이 100mm ~ 950mm/50mm 단계) 및 설계(인장력 600N)도 제조합니다.

### 재질

- 코드**
- 폴리아미드 패브릭, 흰색
- 키 링**
- 스테인리스 스틸
- 수축 호스**
- 플라스틱, 검정색 (NSA937502-03를 따름)

### 더 많은 정보

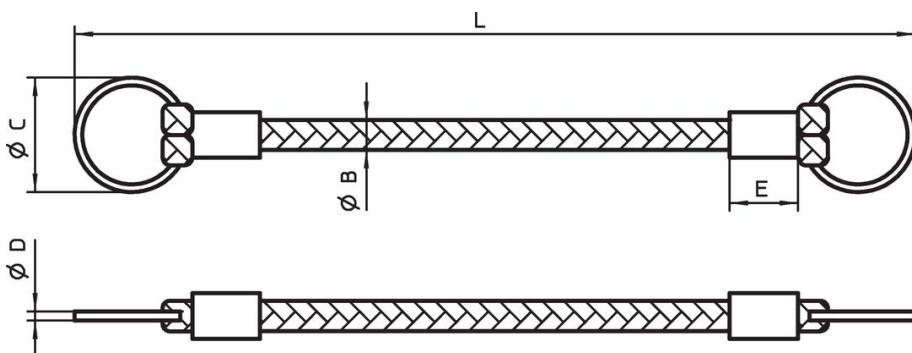
#### 참조

상세자료는 별도 요청.  
스페셜 타입 별도 요청.

#### 추가 제품

- 연결 케이블
- 랜야드(Lanyards), DAN80 를 따름

### 그림



### 주문 정보

L	B	치수			인장력 최소 최대	[g]	제품 번호
		C	D	E			
+5 -3		[mm]			[N]		
200	3	14	1,2	10	150	3	4219.200

### 규정 준수

#### RoHS 준수

지침 2011/65/EU 및 지침 2015/863 준수

#### SVHC재질을 미포함

0.1% w/w 이상 함유된 SVHC 물질 없음 - 2024년 6월 27일 SVHC 목록.

#### 식수안전 및 독성물질 관리법 물질을 포함하지 않음

식수안전 및 독성물질 관리법 물질들이 포함되어 있지 않음  
<https://www.P65Warnings.ca.gov/>

#### 분쟁 광물 포함하지 않음

이 제품은 탄탈륨, 주석, 금 또는 텅스텐 등 민주 공화국 또는 인접 국가에서 "분쟁 광물"로 지정된 물질을 포함하지 않습니다.