

랜야드(Lanyards) · NSA5732 를 따름

4219.100



제품 설명

랜야드(Lanyards) 제품은 볼 잠금 핀의 유실을 방지하기 사용할 수 있다.
연결 케이블은 가벼운 탄성체의 구조로 이루어져 있음.
표준 변형 외에도 당사는 표준에 따라 다른 모든 변형(길이 100mm ~ 950mm/50mm 단계) 및 설계(인장력 600N)도 제조합니다.

재질

- 코드**
- 폴리아미드 패브릭, 흰색
- 키 링**
- 스테인리스 스틸
- 수축 호스**
- 플라스틱, 검정색 (NSA937502-03를 따름)

더 많은 정보

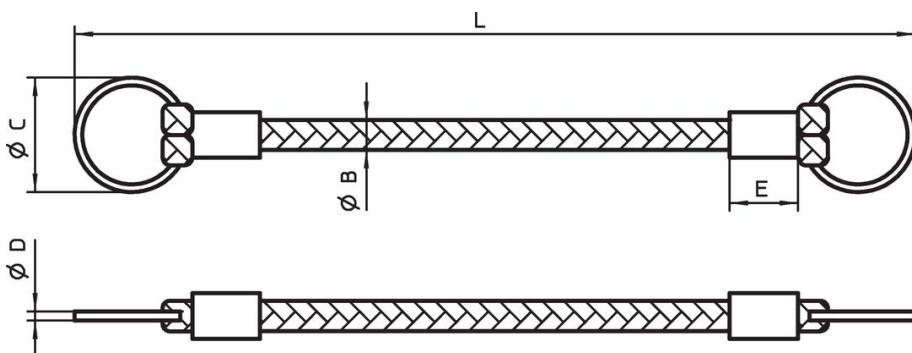
참조

상세자료는 별도 요청.
스페셜 타입 별도 요청.

추가 제품

- 연결 케이블
- 랜야드(Lanyards), DAN80 를 따름

그림



주문 정보

L	B	치수 C	D	E	인장력 최소 최대		제품 번호
+5 -3		[mm]			[N]	[g]	
100	3	14	1,2	10	150	2	4219.100

규정 준수

RoHS 준수

지침 2011/65/EU 및 지침 2015/863 준수

SVHC재질을 미포함

0.1% w/w 이상 함유된 SVHC 물질 없음 - 2024년 6월 27일 SVHC 목록.

식수안전 및 독성물질 관리법 물질을 포함하지 않음

식수안전 및 독성물질 관리법 물질들이 포함되어 있지 않음
<https://www.P65Warnings.ca.gov/>

분쟁 광물 포함하지 않음

이 제품은 탄탈륨, 주석, 금 또는 텅스텐 등 민주 공화국 또는 인접 국가에서 "분쟁 광물"로 지정된 물질을 포함하지 않습니다.