

## 단동 볼 잠금핀 · 단동 - NAS / MS17985 에 따름

4211.E11



### 제품 설명

볼 잠금 핀 (퀵 릴리즈 핀) 은 MS17985 / NAS1333-1343규격을 준수하며, 빠른 체결, 잠금, 조정, 변경 및 안전을 위해 사용됩니다. 반복 작업이 필요한 환경에서 신속하고 쉽게 사용 가능합니다. Halder 항공 핀(단동 볼 잠금핀 / 퀵 릴리즈 핀) 은 항공 규범 MS / NAS 와 NAS 1332 테스트를 따라 생산됩니다.

표면 처리:

- 모든 스테인리스 스틸 부품은 AMS2700으로 부동태화되었음
- 모든 알루미늄 부품은 MIL-A-8625로 양극 산화 처리되었음

열처리:

- 샤프트: 로크웰 40분(AMS2759, 조건 H900)
- 축: 로크웰 40분(AMS2759, 조건 H900)
- 볼: 로크웰 58~62분(AMS2759)

### 재질

몸체

- 스테인레스 스틸, 침탄 경화처리, 산화피막 처리 - CRES 17-4PH (사양 AMS5643)

축

- 스테인레스 스틸, 침탄 경화처리, 산화피막 처리 - CRES 17-4PH (사양 AMS5643)

스프링

- 스테인레스 스틸, 산화피막 처리 - CRES 302 (사양 ASTM-A-313)

핸들

- 알루미늄, 검정색 아노다이징 - Alum.Alloy 380 (사양 ASTM B85/B85)

열쇠 고리

- 스테인레스 스틸, 산화피막 처리 - CRES 302 (사양 ASTM A-313/A313M)

누름 단추

- 스테인레스 스틸, 산화피막 처리 - CRES 303 (사양 ASTM A484/484M)

볼

- 스테인레스 스틸, 침탄 경화처리, 산화피막 처리 - CRES 440C (사양 AMS5630)

### 작동

볼 잠금 핀, 단동식은 자동 잠금입니다. 버튼을 누르면 볼의 잠금이 해제됩니다.

### 더 많은 정보

### 참조

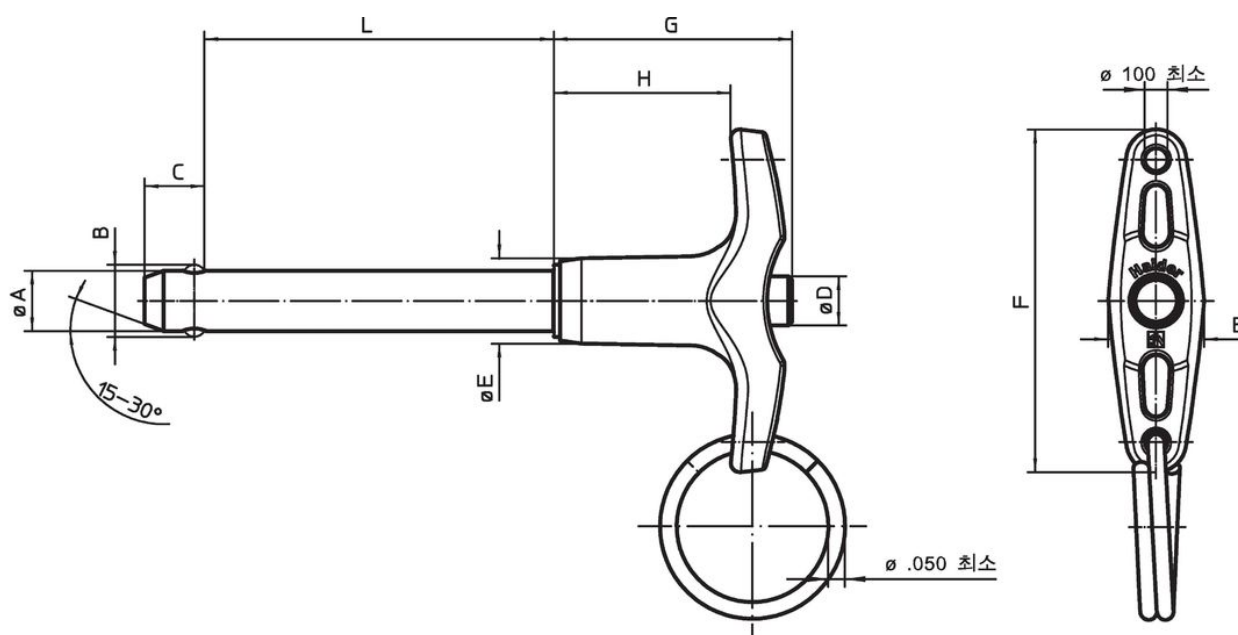
모든 추가 치수는 요청시 제공.

표준을 준수하는 목록에 없는 기타 직경/길이 조합은 고객 요청 시 짧은 시간 내에 생산될 수 있습니다.



스페셜 타입 별도 요청.

- 이 제품은 인치(INCH) 치수로 제조되었습니다.

### 그림



주문 정보

일반 직경 A	A		클램핑 길이 L +0,02 0	치수						위치 홀 최대	전단저항, 2전단 최소				표준 설명	제품 번호	
	최소	최대		B ±0,005	C 0 -0,04	D 최대	E 최대	F 최대	G 최대			H 최소	최소				최대
[내부]	[내부]	[내부]	[내부]	[내부]						[내부]	[lbf]	[°F]		[g]			
7/16	0,4345	0,436	1,1	0,509	0,38	0,39	0,625	2,065	1,47	0,85	0,4425	28.500	-65	200	53,6	MS17985C711 / NAS1337A2C11D	4211.E11

규정 준수

RoHS 준수

지침 2011/65/EU 및 지침 2015/863 준수

SVHC 재질을 미포함

0.1% w/w 이상 함유된 SVHC 물질 없음 - 2024년 6월 27일 SVHC 목록.

식수 안전 및 독성 물질 관리법 물질을 포함하지 않음

식수 안전 및 독성 물질 관리법 물질들이 포함되어 있지 않음

<https://www.P65Warnings.ca.gov/>

분쟁 광물 포함하지 않음

이 제품은 탄탈륨, 주석, 금 또는 텅스텐 등 민주 공화국 또는 인접 국가에서 "분쟁 광물"로 지정된 물질을 포함하지 않습니다.