

나사산 리프팅 핀 · 자체 체결 - INCH 2B352.1024



제품 설명

움직일 수 있는 새클과 잠금 스테어로 의도하지 않은 풀림이 방지된 빠르고 쉬운 사용을 위한 견고한 리프팅 부품. 리프팅을 위해서 나사산 리프팅 핀은 나사산 홀에 장착되게 된다. 기존의 링 볼트와 달리 시간이 많이 걸리는 나사체결 및 해제는 불필요하다.
모든 버전은 내부식성을 가짐. 이 버전은 스텐레스 스틸로 제작되어 마모와 부식을 저항을 가지며 외부에서의 사용에 적합함. 추가적으로 높은 힘과 침탄-경화처리된 핀은 매우 높은 하중을 견디는 것이 가능케 함.

재질

핀 부분

- 스텐인레스 스틸 1.4542, 침탄-경화처리

누름 단추

- 알루미늄, 주황색, 아노다이징

나사산 요소

- 스텐인레스 스틸 1.4542, 침탄-경화처리

고리

- 스텐레스 스틸 1.4571

스프링

- 스텐인레스 스틸

조립

나사산 리프팅 핀은 치수에 맞는 나사산을 장착할 수 있습니다.

조립:

1. 버튼을 누른 후 누른 상태를 유지합니다.
2. 나사산 리프팅 핀을 삽입합니다.
3. 버튼을 뺍니다 (버튼이 원래 위치로 돌아가야 합니다.).
4. 나사산 리프팅 핀이 베어링 표면에 완전히 고정될 때까지 손으로 조입니다.
5. 나사산 부분이 마운팅되는 나사산 안에 결합되었는지 확인 합니다.

분해:

1. 나사산 리프팅 핀의 나사를 반시계 방향으로 약 1/4 풀어줍니다.
2. 버튼을 누른 후 누른 상태를 유지합니다.
3. 나사산 리프팅 핀을 뺍니다.
4. 버튼을 뺍니다.

작동

각각의 나사산 리프팅 핀에는 EC적합성 선언이 있는 사용 설명서가 포함되어 있음.

더 많은 정보

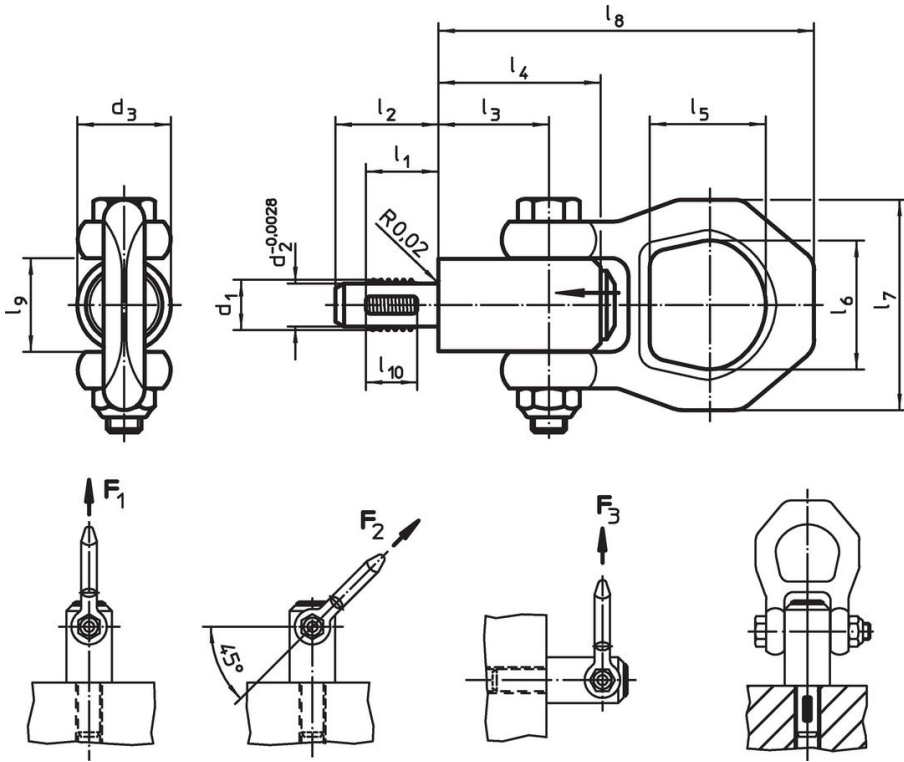
참조

- 이 제품은 인치(INCH) 치수로 제조되었습니다.

추가 제품

- 리프팅 핀, 자체-체결
- 리프팅 핀, 자체-체결형, 스텐레스 스틸
- 나사산 리프팅 핀, 자체-체결
- 나사산 리프팅 핀, 자체 체결, DIN 332에 따른 센터홀 용
- 나사산 리프팅 핀, 자체 체결, 회전가능한 걸쇠
- 나사산 리프팅 핀, 자체 체결, 회전가능한 걸쇠 - 인치(INCH)

그림



주문 정보

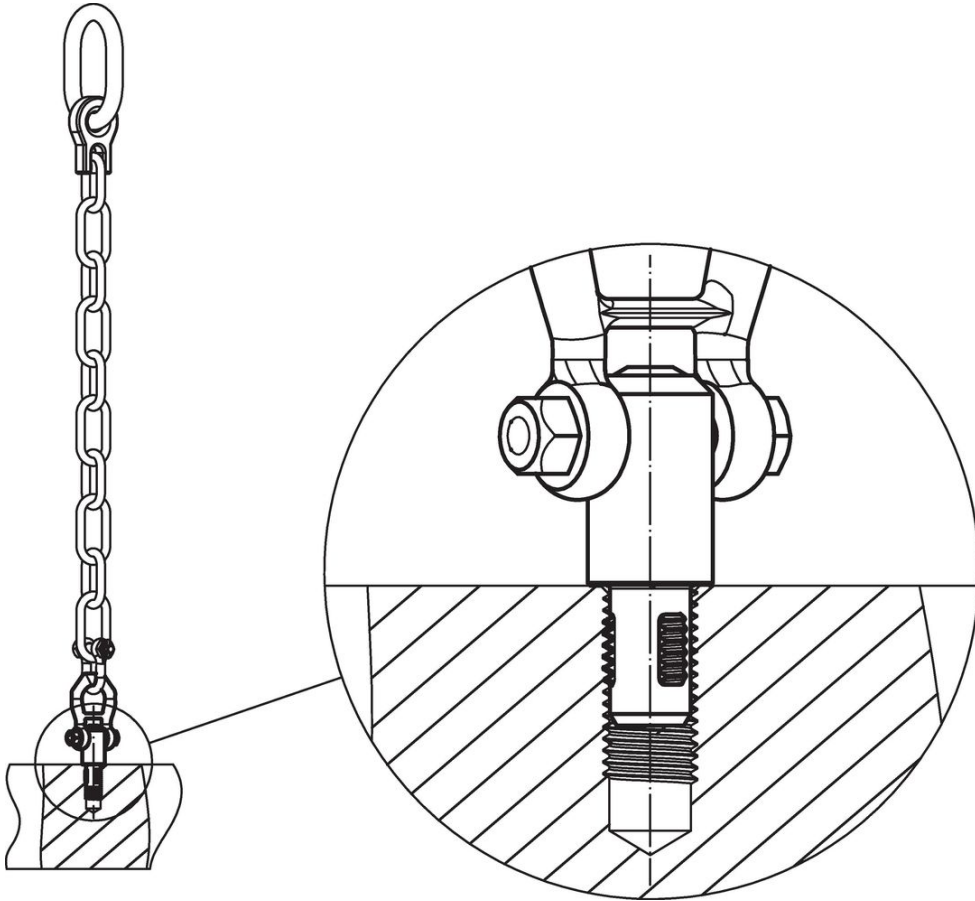
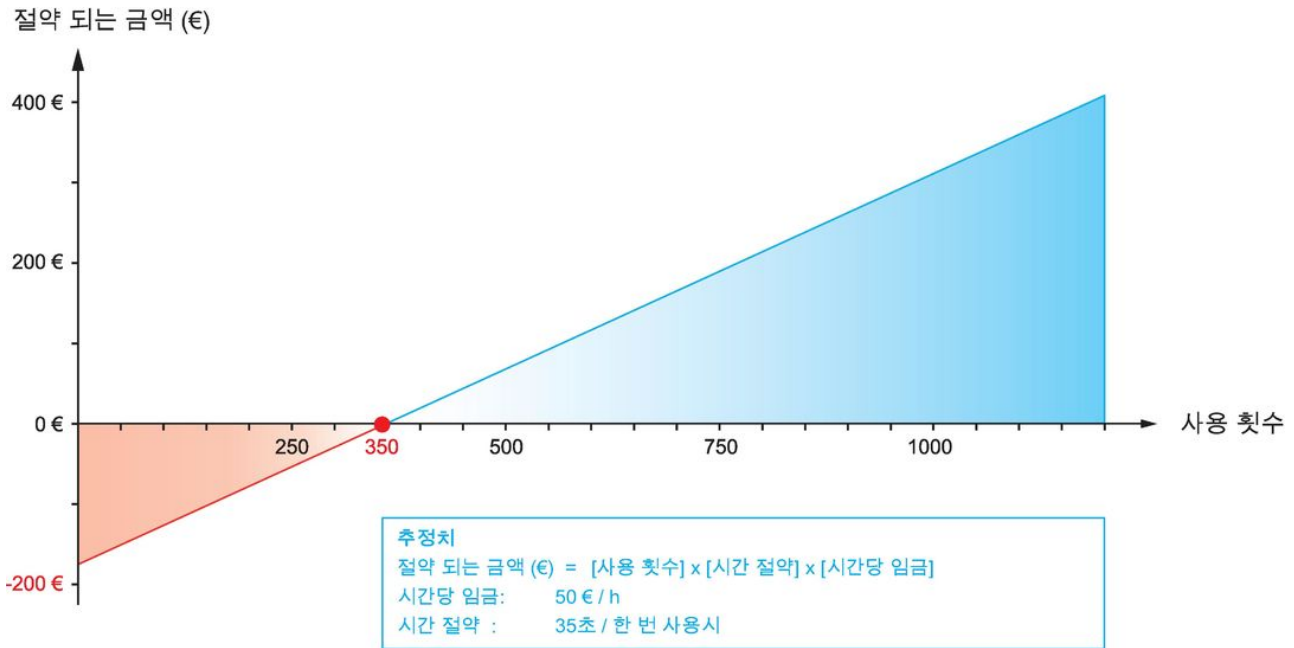
치수													로딩력 DIN EN 13155 를 따름			위치 나사산	최대		제품 번호.
d_1	l_1	d_2 -0,0028	d_3	l_2	l_3	l_4	l_5	l_6	l_7	l_8	l_9	l_{10}	F_1	F_2	F_3		최대		
[내부]													[lbf]				[°F]	[oz]	
스테인리스 스틸																			
1-8	1,063	0,863	1,417	1,417	1,654	2,362	1,992	1,961	3,228	5,984	1,417	0,866	6766	3147	2225	1-8	482	42,153	2B352.1024

적용 예









규정 준수

RoHS 준수

납 성분 포함 - 예외조항 6a / 6b / 6c 준수

0.1% w/w 이상 함유된 SVHC 물질 포함

납 성분 포함 - 2024년 6월 27일 SVHC 목록

식수안전 및 독성물질 관리법 물질 포함



납은 노출로 인해 암과 생식 기능에 해를 끼칠 수 있습니다

<https://www.P65Warnings.ca.gov/>

분쟁 광물 포함하지 않음

이 제품은 탄탈륨, 주석, 금 또는 텅스텐 등 민주 공화국 또는 인접 국가에서 "분쟁 광물"로 지정된 물질을 포함하지 않습니다.