

측면 플런저 · 민자형, 싺 없음, 암나사 있음 - INCH

2B150.1025



제품 설명

압력을 가하거나 포지셔닝 시 사용된다. 예) 페인팅 및 샌드블라스팅 작업

재질

- 몸체
- 알루미늄 Al
- 탭이 난 와서
- 스틸, 흑색처리
- 스프링
- 스테인리스 스틸

조립

마운팅 홀의 중심간격 계산식 :

$$l_0 = z/2 + w + x$$

$l_0$  = 중심간격

$y$  = 가공물 높이

$w$  = 가공물 길이

$x$  = 스트로크

$z$  = 고정핀 직경

가공물을 위한 계산값  $x$ 는 :  $x = d_2/2 - s$

압입식 설치

특징

경하중 스프링력 = 스텐레스 스틸 스프링

더 많은 정보

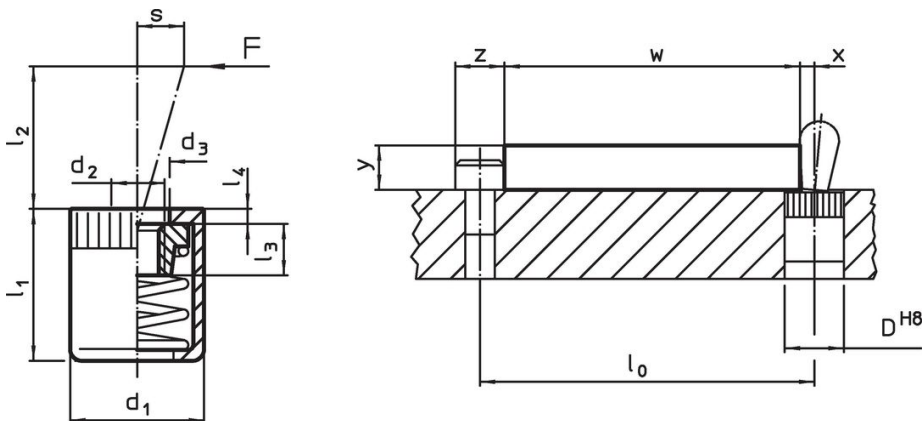
참조

개별조정 나사는 스레드 홀이 있는 플레이트에 결합될 수 있다.

추가 제품

- 편심 마운팅 부싱, 측면 플런저용, 민자형 - INCH

그림





주문 정보

d1	치수 d2	스프링력 F 최대 <sup>1)</sup>	d3 +0,008	l1 -0,08	치수 l2	l3	l4	스트로크 s	위치 홀 D H8	최대	제품 번호	
[내부]		[lb]			[내부]			[내부]	[내부]	[°F]	[oz]	
7/16	#8-32	9	0,248	0,433	0,295	0,177	0,047	0,079	7/16	482	0,081	2B150.1025

<sup>1)</sup> 통계상 평균수치임

액세서리

	치수 d <sub>1</sub> [내부]	 [오]	제품 번호.
조립품			
	7/16	1,749	22150.0831

규정 준수

RoHS 준수

지침 2011/65/EU 및 지침 2015/863 준수

SVHC재질을 미포함

0.1% w/w 이상 함유된 SVHC 물질 없음 - 2024년 6월 27일 SVHC 목록.

식수안전 및 독성물질 관리법 물질을 포함하지 않음

식수안전 및 독성물질 관리법 물질들이 포함되어 있지 않음

<https://www.P65Warnings.ca.gov/>

분쟁 광물 포함하지 않음

이 제품은 탄탈륨, 주석, 금 또는 텅스텐 등 민주 공화국 또는 인접 국가에서 "분쟁 광물"로 지정된 물질을 포함하지 않습니다.