

측면 플런저 · 플라스틱 스프링과 핀이 있는 타입 - INCH  
2B150.0311



제품 설명

압력을 가하거나 포지셔닝 시 사용된다. 예) 페인팅 및 샌드블라스팅 작업

재질

- 몸체  
• 알루미늄 Al
- 스프링  
• 플라스틱
- 핀  
• 스테인리스 스틸

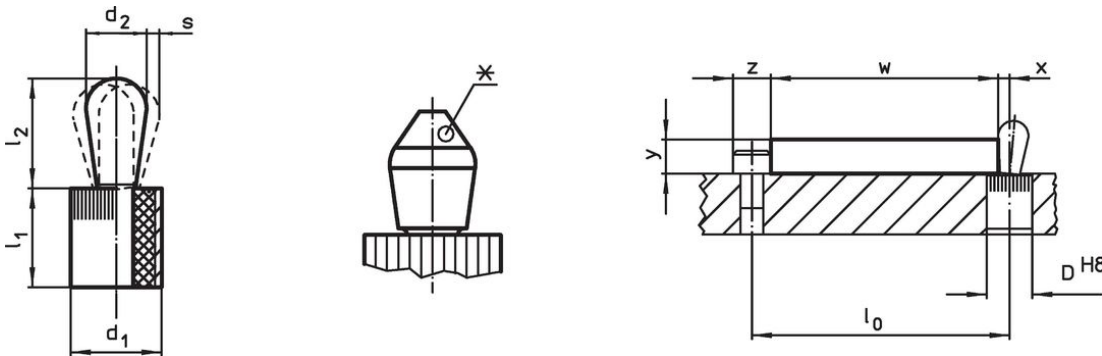
조립

압입식 설치  
마운팅 홀의 센터거리 계산 공식:  
 $l_0 = z/2 + w + x$   
 $l_0$  = 센터 거리  
 $y$  = 가공물 높이  
 $w$  = 가공물 길이  
 $x$  = 좌표축  
 $s$  = 스트로크  
 $z$  = 고정핀 직경  
 $x$ 에 대한 계산식:  
 $y$  치수가  $l_2 - d_2/2$  과 같거나 큰 경우:  $x = d_2/2 - s$   
 $y$  치수가  $l_2 - d_2/2$  보다 작은 경우:  $x = d_2/2 - s - [(l_2 - d_2/2 - y) \times 0.123]$

특징

일반 하중 스프링력 = 빨간색 스프링

그림



\*일부 사이즈 제품은 (차트 참조) 편심 형 핀을 가짐.

주문 정보



d <sub>1</sub>	치수		스프링력 F 최대 <sup>1)</sup> ~ [lb]	l <sub>1</sub> -0,03	치수		스트로크 s	위치 홀 D H8	x <sup>2)</sup>	최대 [°F]	[oz]	제품 번호 <sup>3)</sup>
	[내부]	d <sub>2</sub>			[내부]	l <sub>2</sub> ±0,02						
1/4	[내부]	0,118	4,4	0,295	[내부]	0,145	0,008	0,25	0,051	212	0,021	2B150.0311

<sup>1)</sup> 통계상 평균수치임

<sup>2)</sup> If the workpiece height (y) is less than  $l_2 - d_2/2$ , the coordinate dimension (x) must be calculated.

<sup>3)</sup> 편심 형 핀 (도면 참조)

액세서리

	치수 d <sub>1</sub> [내부]	 [오]	제품 번호.
조립품			
	1/4	0,678	22150.0830

규정 준수

RoHS 준수

지침 2011/65/EU 및 지침 2015/863 준수

SVHC재질을 미포함

0.1% w/w 이상 함유된 SVHC 물질 없음 - 2024년 6월 27일 SVHC 목록.

식수안전 및 독성물질 관리법 물질을 포함하지 않음

식수안전 및 독성물질 관리법 물질들이 포함되어 있지 않음

<https://www.P65Warnings.ca.gov/>

분쟁 광물 포함하지 않음

이 제품은 탄탈륨, 주석, 금 또는 텅스텐 등 민주 공화국 또는 인접 국가에서 "분쟁 광물"로 지정된 물질을 포함하지 않습니다.