

측면 플런저 · 플라스틱 스프링과 핀이 있는 타입 - INCH
2B150.0230



제품 설명

압력을 가하거나 포지셔닝 시 사용된다. 예) 페인팅 및 샌드블라스팅 작업

재질

- 몸체
• 알루미늄 Al
- 스프링
• 플라스틱
- 핀
• 스틸, 표면 경화처리, 흑색처리

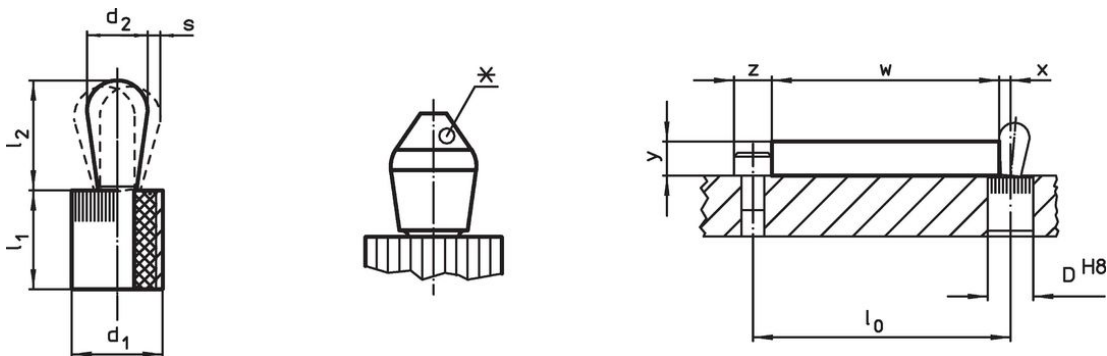
조립

압입식 설치
마운팅 홀의 센터거리 계산 공식:
 $l_0 = z/2 + w + x$
 l_0 = 센터 거리
 y = 가공물 높이
 w = 가공물 길이
 x = 좌표축
 s = 스트로크
 z = 고정핀 직경
 x 에 대한 계산식:
 y 치수가 $l_2 - d_2/2$ 과 같거나 큰 경우: $x = d_2/2 - s$
 y 치수가 $l_2 - d_2/2$ 보다 작은 경우: $x = d_2/2 - s - [(l_2 - d_2/2 - y) \times 0.123]$

특징

일반 하중 스프링력 = 빨간색 스프링

그림



*일부 사이즈 제품은 (차트 참조) 편심형 핀을 가짐.



주문 정보

d ₁	치수 d ₂	스프링력 F 최대 ¹⁾ ~ [lb]	치수 l ₁ -0,03	치수 l ₂ ±0,02	스트로크 s	위치 홀 D H8	x ²⁾	최대 [°F]	[oz]	제품 번호.
[내부]	[내부]	[lb]	[내부]	[내부]	[내부]	[내부]	[내부]	[°F]	[oz]	
1/2	0,315	11,1	0,553	0,515	0,024	0,5	0,134	212	0,26	2B150.0230

¹⁾ 통계상 평균수치임

²⁾ If the workpiece height (y) is less than l₂-d₂/2, the coordinate dimension (x) must be calculated.

액세서리

	치수 d ₁ [내부]	 [오]	제품 번호.
조립품			
	1/2	2,321	22150.0832

규정 준수

RoHS 준수

지침 2011/65/EU 및 지침 2015/863 준수

SVHC재질을 미포함

0.1% w/w 이상 함유된 SVHC 물질 없음 - 2024년 6월 27일 SVHC 목록.

식수안전 및 독성물질 관리법 물질을 포함하지 않음

식수안전 및 독성물질 관리법 물질들이 포함되어 있지 않음

<https://www.P65Warnings.ca.gov/>

분쟁 광물 포함하지 않음

이 제품은 탄탈륨, 주석, 금 또는 텅스텐 등 민주 공화국 또는 인접 국가에서 "분쟁 광물"로 지정된 물질을 포함하지 않습니다.