

측면 플러저 · 민자형, 싺 있음 - INCH  
2B150.0180



제품 설명

압력을 가하거나 포지셔닝 시 사용된다. 예) 페인팅 및 샌드블라스팅 작업  
칩과 오염물에 대비한 싺처리.

재질

싺

- CR

몸체

- 알루미늄 AI

스프링

- 스테인리스 스틸

핀

- 열가소성 수지(플라스틱) POM, 흰색

조립

압입식 설치

마운팅 홀의 센터거리 계산 공식:

$$l_0 = z/2 + w + x$$

$l_0$  = 센터 거리

$y$  = 가공물 높이

$w$  = 가공물 길이

$x$  = 좌표축

$s$  = 스트로크

$z$  = 고정핀 직경

$x$ 에 대한 계산식 :

$y$  치수가  $l_2 - d_2/2$  과 같거나 큰 경우:  $x = d_2/2 - s$

$y$  치수가  $l_2 - d_2/2$  보다 작은 경우:  $x = d_2/2 - s -$

$$[(l_2 - d_2/2 - y) \times 0.123]$$

특징

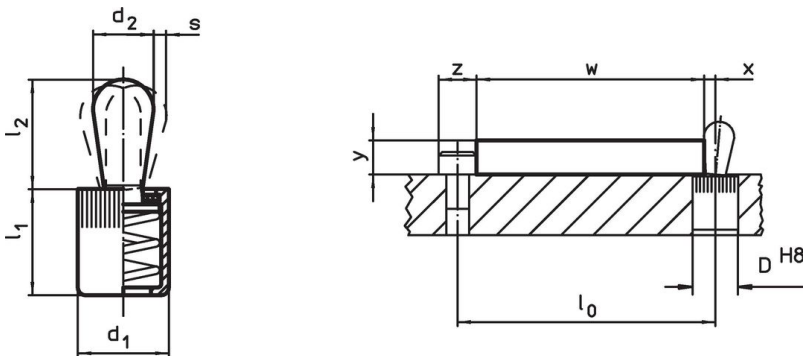
경하중 스프링력 = 스텐레스 스틸 스프링

더 많은 정보

추가 제품

- 편심 마운팅 부싱, 측면 플러저용, 민자형 - INCH

그림





주문 정보

| d <sub>1</sub> | 치수             |      | 스프링력<br>F<br>최대 <sup>1)</sup><br>~<br>[lb] | l <sub>1</sub><br>-0,08 | 치수<br>l <sub>2</sub> | 스트로크<br>s | 위치 홀<br>D<br>H8 | x <sup>2)</sup> | 최대<br>[°F] | [oz]  | 제품 번호.     |
|----------------|----------------|------|--|-------------------------|----------------------|-----------|-----------------|-----------------|------------|-------|------------|
|                | d <sub>2</sub> | [내부] |  |                         |                      |           |                 |                 |            |       |            |
| 5/8            | 0,393          | [내부] | 22,5                                       | 0,708                   | 0,646                | 0,063     | 5/8             | 0,126           | 176        | 0,296 | 2B150.0180 |

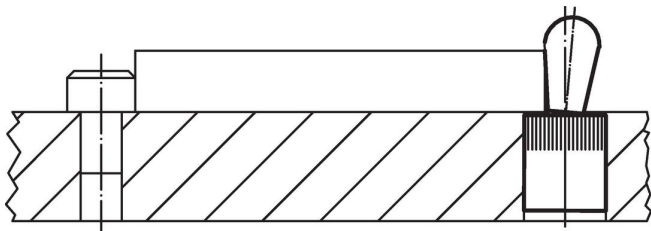
<sup>1)</sup> 통계상 평균수치임

<sup>2)</sup> If the workpiece height (y) is less than  $l_2 - d_2/2$ , the coordinate dimension (x) must be calculated.

액세서리

|   | 치수<br>d <sub>1</sub><br>[내부] | <br>[oz] | 제품 번호.     |
|---|------------------------------|---|------------|
| <b>조립품</b>  |                              |   |            |
|  | 5/8                          | 3,749   | 22150.0833 |

적용 예



규정 준수

**RoHS 준수**

지침 2011/65/EU 및 지침 2015/863 준수

**SVHC 재질을 미포함**

0.1% w/w 이상 함유된 SVHC 물질 없음 - 2024년 6월 27일 SVHC 목록.

**식수안전 및 독성물질 관리법 물질을 포함하지 않음**

식수안전 및 독성물질 관리법 물질들이 포함되어 있지 않음

<https://www.P65Warnings.ca.gov/>

**분쟁 광물 포함하지 않음**

이 제품은 탄탈륨, 주석, 금 또는 텅스텐 등 민주 공화국 또는 인접 국가에서 "분쟁 광물"로 지정된 물질을 포함하지 않습니다.