

측면 플러저 · 민자형, 싺 있음 - INCH
2B150.0170



제품 설명

압력을 가하거나 포지셔닝 시 사용된다. 예) 페인팅 및 샌드블라스팅 작업 칩과 오염물에 대비한 싺처리.

재질

싺

- CR

몸체

- 알루미늄 AI

스프링

- 스테인리스 스틸

핀

- 열가소성 수지(플라스틱) POM, 흰색

조립

압입식 설치

마운팅 홀의 센터거리 계산 공식:

$$l_0 = z/2 + w + x$$

l_0 = 센터 거리

y = 가공물 높이

w = 가공물 길이

x = 좌표축

s = 스트로크

z = 고정핀 직경

x 에 대한 계산식 :

y 치수가 $l_2 - d_2/2$ 과 같거나 큰 경우: $x = d_2/2 - s$

y 치수가 $l_2 - d_2/2$ 보다 작은 경우: $x = d_2/2 - s -$

$$[(l_2 - d_2/2 - y) \times 0.123]$$

특징

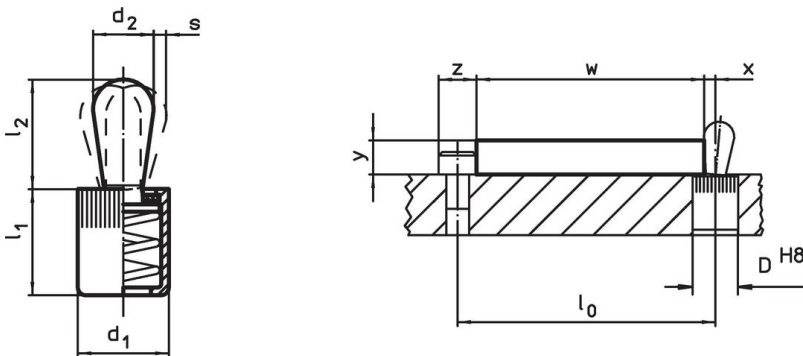
경하중 스프링력 = 스텐레스 스틸 스프링

더 많은 정보

추가 제품

- 편심 마운팅 부싱, 측면 플러저용, 민자형 - INCH

그림





주문 정보

d ₁	치수		스프링력 F 최대 ¹⁾ ~ [lb]	l ₁ -0,08	치수 l ₂	스트로크 s	위치 홀 D H8	x ²⁾	최대 [°F]	[oz]	제품 번호.
	d ₂	[내부]									
1/2	0,315	[내부]	11,2	0,551	0,531	0,051	1/2	0,102	176	0,114	2B150.0170

¹⁾ 통계상 평균수치임

²⁾ If the workpiece height (y) is less than $l_2 - d_2/2$, the coordinate dimension (x) must be calculated.

액세서리

	치수 d ₁ [내부]	 [oz]	제품 번호.
조립품			
	1/2	2,321	22150.0832

적용 예



규정 준수

RoHS 준수

지침 2011/65/EU 및 지침 2015/863 준수

SVHC재질을 미포함

0.1% w/w 이상 함유된 SVHC 물질 없음 - 2024년 6월 27일 SVHC 목록.

식수안전 및 독성물질 관리법 물질을 포함하지 않음

식수안전 및 독성물질 관리법 물질들이 포함되어 있지 않음

<https://www.P65Warnings.ca.gov/>

분쟁 광물 포함하지 않음

이 제품은 탄탈륨, 주석, 금 또는 텅스텐 등 민주 공화국 또는 인접 국가에서 "분쟁 광물"로 지정된 물질을 포함하지 않습니다.