

측면 플러저 · 민자형, 싺 있음 - INCH

2B150.0141



제품 설명

압력을 가하거나 포지셔닝 시 사용된다. 예) 페인팅 및 샌드블라스팅 작업  
칩과 오염물에 대비한 싺처리.

재질

- 싺
  - CR
- 몸체
  - 알루미늄 Al
- 스프링
  - 스틸, 흑색처리
- 핀
  - 스틸, 표면-경화처리, 아연 도금처리

조립

압입식 설치  
마운팅 홀의 센터거리 계산 공식:  
 $l_0 = z/2 + w + x$   
 $l_0$  = 센터 거리  
 $y$  = 가공물 높이  
 $w$  = 가공물 길이  
 $x$  = 좌표축  
 $s$  = 스트로크  
 $z$  = 고정핀 직경  
 $x$ 에 대한 계산식 :  
 $y$  치수가  $l_2 - d_2/2$  과 같거나 큰 경우:  $x = d_2/2 - s$   
 $y$  치수가  $l_2 - d_2/2$  보다 작은 경우:  $x = d_2/2 - s - [(l_2 - d_2/2 - y) \times 0.123]$

특징

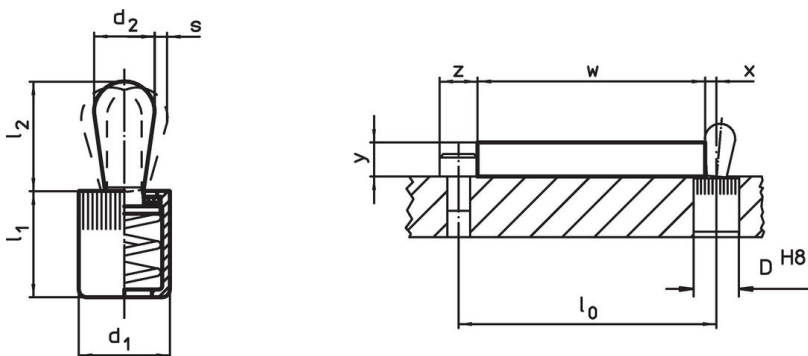
일반 하중 스프링력 = 스틸 스프링, 흑색처리

더 많은 정보

추가 제품

- 편심 마운팅 부싱, 측면 플러저용, 민자형 - INCH

그림





주문 정보

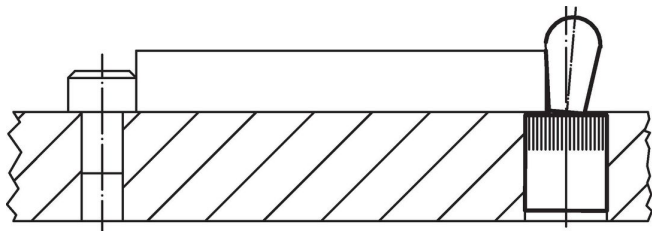
| d <sub>1</sub> | 치수<br>d <sub>2</sub> | 스프링력<br>F<br>최대 <sup>1)</sup><br>~<br>[lb] | 치수<br>l <sub>1</sub><br>-0,08<br>[내부] | 치수<br>l <sub>2</sub><br>[내부] | 스트로크<br>s<br>[내부] | 위치 홀<br>D<br>H8<br>[내부] | x <sup>2)</sup><br>[내부] | 최대<br>[°F] | [oz]  | 제품 번호.     |
|----------------|----------------------|--|---------------------------------------|------------------------------|-------------------|-------------------------|-------------------------|------------|-------|------------|
| 5/8            | 0,393                | 34   | 0,708                                 | 0,646                        | 0,063             | 5/8                     | 0,126                   | 230        | 0,518 | 2B150.0141 |

<sup>1)</sup> 통계상 평균수치임  
<sup>2)</sup> If the workpiece height (y) is less than l<sub>2</sub>-d<sub>2</sub>/2, the coordinate dimension (x) must be calculated.

액세서리

|   | 치수<br>d <sub>1</sub><br>[내부] | <br>[oz] | 제품 번호      |
|---|------------------------------|---|------------|
| <b>조립품</b>  |                              |   |            |
|  | 5/8                          | 3,749   | 22150.0833 |

적용 예



규정 준수

RoHS 준수

납 성분 포함 - 예외조항 6a / 6b / 6c 준수

0.1% w/w 이상 함유된 SVHC 물질 포함

납 성분 포함 - 2024년 6월 27일 SVHC 목록

식수안전 및 독성물질 관리법 물질 포함



납은 노출로 인해 압과 생식 기능에 해를 끼칠 수 있습니다

<https://www.P65Warnings.ca.gov/>

분쟁 광물 포함하지 않음

이 제품은 탄탈륨, 주석, 금 또는 텅스텐 등 민주 공화국 또는 인접 국가에서 "분쟁 광물"로 지정된 물질을 포함하지 않습니다.