

측면 플러저 · 민자형, 싺 있음 - INCH

2B150.0122



제품 설명

압력을 가하거나 포지셔닝 시 사용된다. 예) 페인팅 및 샌드블라스팅 작업  
칩과 오염물에 대비한 싺처리.

재질

- 싺
  - CR
- 몸체
  - 알루미늄 Al
- 스프링
  - 스틸, 아연 도금처리
- 핀
  - 스틸, 표면-경화처리, 아연 도금처리

조립

압입식 설치  
마운팅 홀의 센터거리 계산 공식:  
 $l_0 = z/2 + w + x$   
 $l_0$  = 센터 거리  
 $y$  = 가공물 높이  
 $w$  = 가공물 길이  
 $x$  = 좌표축  
 $s$  = 스트로크  
 $z$  = 고정핀 직경  
 $x$ 에 대한 계산식 :  
 $y$  치수가  $l_2 - d_2/2$  과 같거나 큰 경우:  $x = d_2/2 - s$   
 $y$  치수가  $l_2 - d_2/2$  보다 작은 경우:  $x = d_2/2 - s - [(l_2 - d_2/2 - y) \times 0.123]$

특징

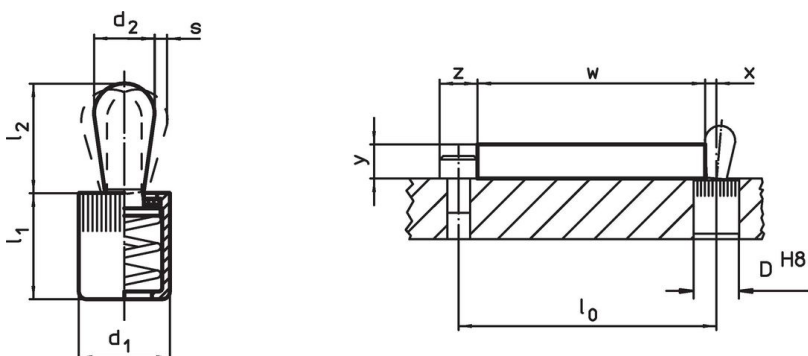
고하중 스프링력 = 스틸 스프링, 아연 도금처리

더 많은 정보

추가 제품

- 편심 마운팅 부싱, 측면 플러저용, 민자형 - INCH

그림





주문 정보

치수		스프링력 F 최대 <sup>1)</sup> ~ [lb]	치수		스트로크 s	위치 홀 D H8	x <sup>2)</sup>	최대 [°F]	[oz]	제품 번호.
d <sub>1</sub>	d <sub>2</sub>		l <sub>1</sub>	l <sub>2</sub>						
[내부]			[내부]		[내부]	[내부]	[내부]	[°F]	[oz]	
7/16	0,197	21,5	0,43	0,236	0,031	7/16	0,063	230	0,123	2B150.0122

<sup>1)</sup> 통계상 평균수치임

<sup>2)</sup> If the workpiece height (y) is less than  $l_2 - d_2/2$ , the coordinate dimension (x) must be calculated.

액세서리

	치수 d <sub>1</sub> [내부]	 [oz]	제품 번호.
<b>조립품</b>			
	7/16	1,749	22150.0831

적용 예



규정 준수

RoHS 준수

납 성분 포함 - 예외조항 6a / 6b / 6c 준수

0.1% w/w 이상 함유된 SVHC 물질 포함

납 성분 포함 - 2024년 6월 27일 SVHC 목록

식수안전 및 독성물질 관리법 물질 포함



납은 노출로 인해 압과 생식 기능에 해를 끼칠 수 있습니다

<https://www.P65Warnings.ca.gov/>

분쟁 광물 포함하지 않음

이 제품은 탄탈륨, 주석, 금 또는 텅스텐 등 민주 공화국 또는 인접 국가에서 "분쟁 광물"로 지정된 물질을 포함하지 않습니다.