

측면 플러저 · 민자형, 싺 있음 - INCH
2B150.0110



제품 설명

압력을 가하거나 포지셔닝 시 사용된다. 예) 페인팅 및 샌드블라스팅 작업
칩과 오염물에 대비한 싺처리.

재질

- 싺**
- CR
- 몸체**
- 알루미늄 Al
- 스프링**
- 스테인리스 스틸
- 핀**
- 스틸, 표면-경화처리, 아연 도금처리

조립

압입식 설치
마운팅 홀의 센터거리 계산 공식:
 $l_0 = z/2 + w + x$
 l_0 = 센터 거리
 y = 가공물 높이
 w = 가공물 길이
 x = 좌표축
 s = 스트로크
 z = 고정핀 직경
 x 에 대한 계산식 :
 y 치수가 $l_2 - d_2/2$ 과 같거나 큰 경우: $x = d_2/2 - s$
 y 치수가 $l_2 - d_2/2$ 보다 작은 경우: $x = d_2/2 - s - [(l_2 - d_2/2 - y) \times 0.123]$

특징

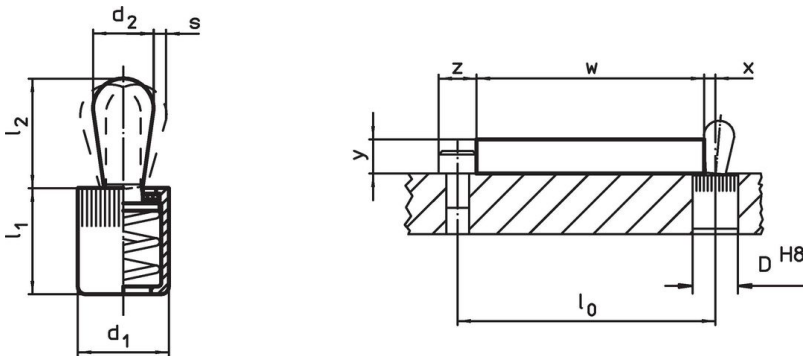
경하중 스프링력 = 스테인리스 스틸 스프링

더 많은 정보

추가 제품

- 편심 마운팅 부싱, 측면 플러저용, 민자형 - INCH

그림





주문 정보

| d ₁ | 치수 d ₂ | 스프링력 F 최대 ¹⁾ ~ [lb] | l ₁ -0,08 | 치수 l ₂ | 스트로크 s | 위치 홀 D H8 | x ²⁾ | 최대 [°F] | [oz] | 제품 번호. |
|----------------|----------------------|--|-------------------------|----------------------|-----------|-----------------|-----------------|------------|-------|------------|
| [내부] | [내부] | [lb] | [내부] | [내부] | [내부] | [내부] | [내부] | [°F] | [oz] | |
| 1/4 | 0,118 | 2,2 | 0,275 | 0,157 | 0,02 | 1/4 | 0,035 | 230 | 0,024 | 2B150.0110 |

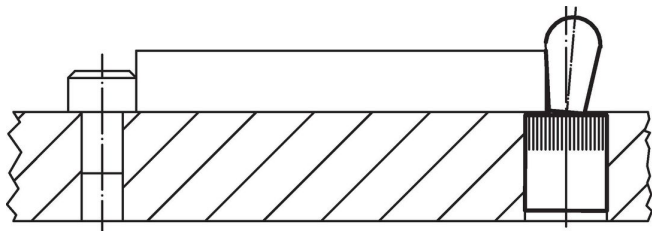
¹⁾ 통계상 평균수치임

²⁾ If the workpiece height (y) is less than $l_2 - d_2/2$, the coordinate dimension (x) must be calculated.

액세서리

| | 치수 d ₁ [내부] |  [oz] | 제품 번호. |
|---|------------------------------|---|------------|
| 조립품 | | | |
|  | 1/4 | 0,678 | 22150.0830 |

적용 예



규정 준수

RoHS 준수

납 성분 포함 - 예외조항 6a / 6b / 6c 준수

0.1% w/w 이상 함유된 SVHC 물질 포함

납 성분 포함 - 2024년 6월 27일 SVHC 목록

식수안전 및 독성물질 관리법 물질 포함



납은 노출로 인해 압과 생식 기능에 해를 끼칠 수 있습니다

<https://www.P65Warnings.ca.gov/>

분쟁 광물 포함하지 않음

이 제품은 탄탈륨, 주석, 금 또는 텅스텐 등 민주 공화국 또는 인접 국가에서 "분쟁 광물"로 지정된 물질을 포함하지 않습니다.