

측면 플런저 · 민자형, 싺 없음 - INCH

2B150.0070



제품 설명

압력을 가하거나 포지셔닝 시 사용된다. 예) 페인팅 및 샌드블라스팅 작업

재질

- 몸체
- 알루미늄 Al
- 스프링
- 스테인리스 스틸
- 핀
- 열가소성 수지(플라스틱) POM, 흰색

조립

압입식 설치  
마운팅 홀의 센터거리 계산 공식:  
 $l_0 = z/2 + w + x$   
 $l_0$  = 센터 거리  
 $y$  = 가공물 높이  
 $w$  = 가공물 길이  
 $x$  = 좌표축  
 $s$  = 스트로크  
 $z$  = 고정핀 직경  
 x에 대한 계산식:  
 $y$  치수가  $l_2 - d_2/2$  과 같거나 큰 경우:  $x = d_2/2 - s$   
 $y$  치수가  $l_2 - d_2/2$  보다 작은 경우:  $x = d_2/2 - s - [(l_2 - d_2/2 - y) \times 0.123]$

특징

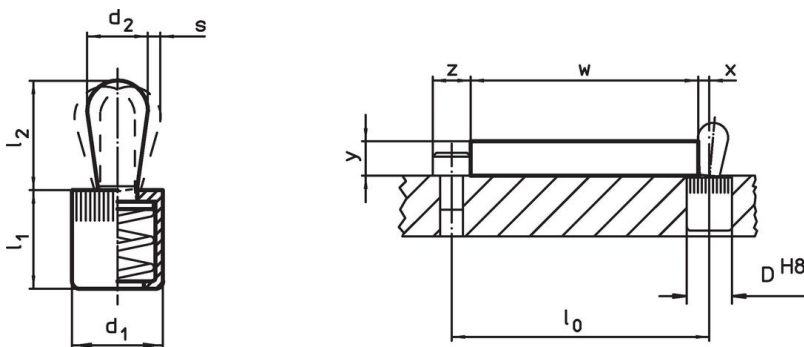
경하중 스프링력 = 스텐레스 스틸 스프링

더 많은 정보

추가 제품

- 편심 마운팅 부싱, 측면 플런저용, 민자형 - INCH

그림





주문 정보

d1	치수 d2	스프링력 F 최대 <sup>1)</sup>	치수 l1	치수 l2	스트로크 s	위치 홀 D H8	x <sup>2)</sup>	최대		제품 번호
[내부]	[내부]	[lb]	-0,08	[내부]	[내부]	[내부]	[내부]	[°F]	[oz]	
핀: 열가소성 플라스틱/경하중										
1/2	0,315	11,2	0,525	0,547	0,051	1/2	0,102	176	0,118	2B150.0070

<sup>1)</sup> 통계상 평균수치임

<sup>2)</sup> If the workpiece height (y) is less than  $l_2 - d_2/2$ , the coordinate dimension (x) must be calculated.

액세서리

	치수 d <sub>1</sub> [내부]	 [oz]	제품 번호.
<b>조립품</b>			
	1/2	2,321	22150.0832

적용 예



규정 준수

**RoHS 준수**

지침 2011/65/EU 및 지침 2015/863 준수

**SVHC 재질을 미포함**

0.1% w/w 이상 함유된 SVHC 물질 없음 - 2024년 6월 27일 SVHC 목록.

**식수안전 및 독성물질 관리법 물질을 포함하지 않음**

식수안전 및 독성물질 관리법 물질들이 포함되어 있지 않음

<https://www.P65Warnings.ca.gov/>

**분쟁 광물 포함하지 않음**

이 제품은 탄탈륨, 주석, 금 또는 텅스텐 등 민주 공화국 또는 인접 국가에서 "분쟁 광물"로 지정된 물질을 포함하지 않습니다.