

측면 플런저 · 민자형, 싺 없음 - INCH
2B150.0031



제품 설명

압력을 가하거나 포지셔닝 시 사용된다. 예) 페인팅 및 샌드블라스팅 작업

재질

- 몸체
• 알루미늄 Al
- 스프링
• 스틸, 흑색처리
- 핀
• 스틸, 표면-경화처리, 아연 도금처리

조립

압입식 설치
마운팅 홀의 센터거리 계산 공식:
 $l_0 = z/2 + w + x$
 l_0 = 센터 거리
 y = 가공물 높이
 w = 가공물 길이
 x = 좌표축
 s = 스트로크
 z = 고정핀 직경
 x 에 대한 계산식:
 y 치수가 $l_2 - d_2/2$ 과 같거나 큰 경우: $x = d_2/2 - s$
 y 치수가 $l_2 - d_2/2$ 보다 작은 경우: $x = d_2/2 - s - [(l_2 - d_2/2 - y) \times 0.123]$

특징

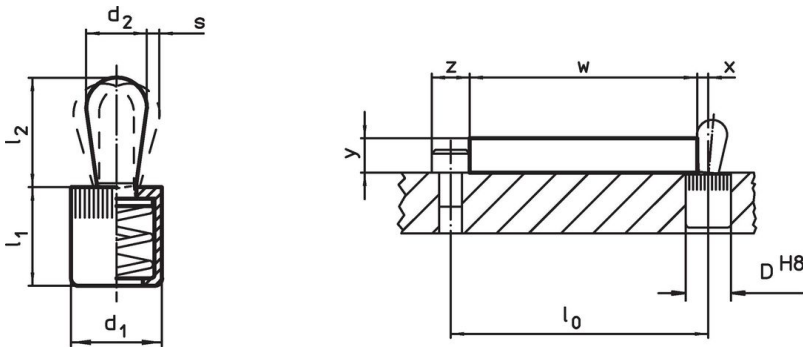
일반 하중 스프링력 = 스틸 스프링, 흑색처리

더 많은 정보

추가 제품

- 편심 마운팅 부싱, 측면 플런저용, 민자형 - INCH

그림





주문 정보

치수		스프링력 F 최대 ¹⁾ ~ [lb]	치수		스트로크 s [내부]	위치 홀 D H8 [내부]	x ²⁾ [내부]	최대 [°F]	[oz]	제품 번호.
d ₁	d ₂		l ₁	l ₂						
핀: 스틸/일반 하중										
1/2	0,315	22,5	0,525	0,535	0,051	1/2	0,102	482	0,277	2B150.0031

¹⁾ 통계상 평균수치임

²⁾ If the workpiece height (y) is less than $l_2 - d_2/2$, the coordinate dimension (x) must be calculated.

액세서리

	치수 d ₁ [내부]	 [oz]	제품 번호
조립품			
	1/2	2,321	22150.0832

적용 예



규정 준수

RoHS 준수

납 성분 포함 - 예외조항 6a / 6b / 6c 준수

0.1% w/w 이상 함유된 SVHC 물질 포함

납 성분 포함 - 2024년 6월 27일 SVHC 목록

식수안전 및 독성물질 관리법 물질 포함



납은 노출로 인해 압과 생식 기능에 해를 끼칠 수 있습니다
<https://www.P65Warnings.ca.gov/>

분쟁 광물 포함하지 않음

이 제품은 탄탈륨, 주석, 금 또는 텅스텐 등 민주 공화국 또는 인접 국가에서 "분쟁 광물"로 지정된 물질을 포함하지 않습니다.